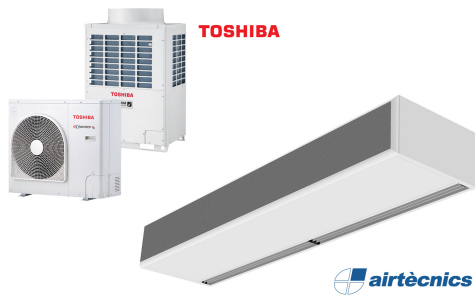


Ipašības



- Enerģiju taupošs siltumsūkņa gaisa aizkars: Līdz 70% izmaksu un CO2 emisiju samazināšana (apkures režīms).
- Pašbalstoša cinkota tērauda plāksnes korpusa konstrukcija, standartā ar strukturālu epoksīda-poliestera apdari baltā RAL9016 krāsā. Pēc pieprasījuma ir pieejamas arī citas krāsas un nerūsējošais tērauds.
- Mikroperforēts ieplūdes režģis ar filtra funkcijām un vieglu apkopi. Iekšējs pirmsfiltrs iekļauts.
- Anodētas alumīnija izplūdes lāpstiņas, spārna formas, pielāgojasm no 0 līdz 15° no katras puses.
- Dubultas ieplūdes centrālās ventilatori ar ārējā rotora dzinēja vadību un zemu trokšņa līmeni. 5 ātruma selektori. EC modeļi samontēti kopā ar ļoti zema patēriņa efektīviem ventilatoriem.
- Iekšējs pirmsfiltrs iekļauts.
- Advanced Plug&Play control. Includes: Advanced PRO control with LCD display and integrated thermostat, door contact, 7m RJ11 cable and remote control.
- DX 1:1:  
Gatavs savienošanai ar TOSHIBA inventora āra siltumsūkņa bloku (R410A/R32) ar izplešanās vārstu. Nepieciešams TOSHIBA DX interfeisa KOMPLEKTS pielāgots gaisa aizkaram un programmējamai vadībai.
- DX VRF:  
Gatavs savienošanai ar TOSHIBA VRF āra siltumsūkņa bloku (R410A), kas nav iekļauts un klientam tas ir jāiegādājas.  
Nepieciešams TOSHIBA VRF interfeisa KOMPLEKTS pielāgots gaisa aizkaram, programmējamai vadībai un izplešanās vārstam, lūdzu, konsultējieties.

Specifikācijas

50Hz

Modelis	(m³/h)	(m)
ECM 1500 DX11-TO	2,5-3,8	
ECM 2000 DX16-TO	2,5-3,8	
ECM 2000 DX19-TO	2,5-3,8	
ECM 2500 DX21-TO	2,5-3,8	
ECM 2500 DX24-TO	2,5-3,8	
ECM 3000 DX26-TO	2,5-3,8	
ECG 1000 DX10-TO	3-4,2	
ECG 1500 DX15-TO	3-4,2	
ECG 1500 DX13-TO	3-4,2	
ECG 2000 DX22-TO	3-4,2	
ECG 2000 DX24-TO	3-4,2	
ECG 2500 DX27-TO	3-4,2	
ECG 2500 DX22-TO	3-4,2	
ECG 3000 DX27-TO	3-4,2	

Modelis	(m³/h)	(m)
ECM 2000 VRF19-TO	2,5-3,8	
ECM 2500 VRF21-TO	2,5-3,8	
ECM 2500 VRF24-TO	2,5-3,8	
ECM 3000 VRF26-TO	2,5-3,8	
ECG 2000 VRF20-TO	3-4,2	
ECG 2000 VRF24-TO	3-4,2	
ECG 2500 VRF25-TO	3-4,2	
ECG 2500 VRF29-TO	3-4,2	
ECG 3000 VRF29-TO	3-4,2	

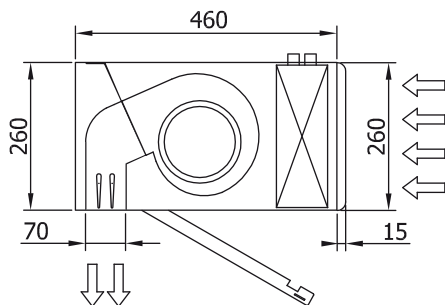
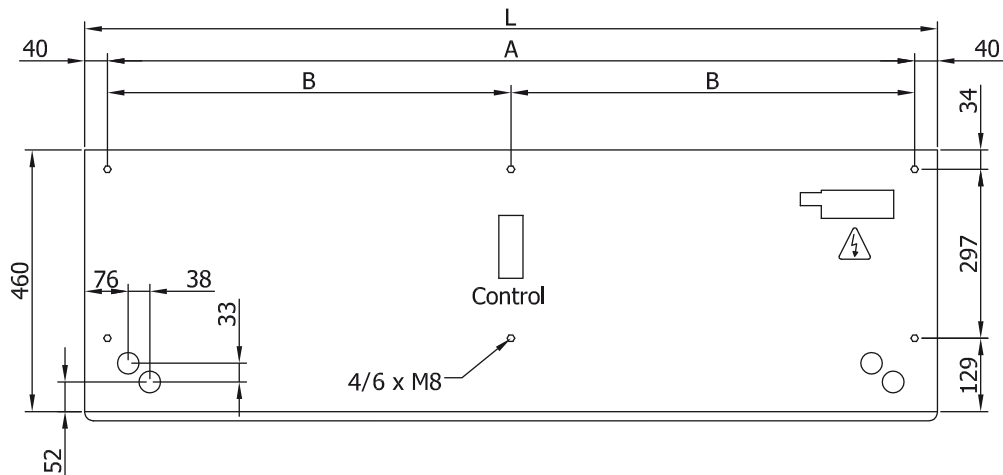
60Hz

Modelis	(m³/h)	(m)
ECM 1500 DX11-TO	2,5-3,8	
ECM 2000 DX16-TO	2,5-3,8	
ECM 2000 DX19-TO	2,5-3,8	
ECM 2500 DX21-TO	2,5-3,8	
ECM 2500 DX24-TO	2,5-3,8	
ECM 3000 DX26-TO	2,5-3,8	

Modelis	(m <sup>3</sup> /h)	(m)
ECG 1000 DX10-TO	3-4,2	
ECG 1500 DX15-TO	3-4,2	
ECG 1500 DX13-TO	3-4,2	
ECG 2000 DX22-TO	3-4,2	
ECG 2000 DX24-TO	3-4,2	
ECG 2500 DX27-TO	3-4,2	
ECG 2500 DX22-TO	3-4,2	
ECG 3000 DX27-TO	3-4,2	

Modelis	(m <sup>3</sup> /h)	(m)
ECM 2000 VRF19-TO	2,5-3,8	
ECM 2500 VRF21-TO	2,5-3,8	
ECM 2500 VRF24-TO	2,5-3,8	
ECM 3000 VRF26-TO	2,5-3,8	
ECG 2000 VRF20-TO	3-4,2	
ECG 2000 VRF24-TO	3-4,2	
ECG 2500 VRF25-TO	3-4,2	
ECG 2500 VRF29-TO	3-4,2	
ECG 3000 VRF29-TO	3-4,2	

Izmeri



L	A	B
1000	920	-
1500	1420	710
2000	1920	960
2500	2420	1210
3000	2920	1460