


Ipašības


- Enerģiju taupošs siltumsūkņa gaisa aizkars: Līdz 70% izmaksu un CO2 emisiju samazināšana (apkures režīms).
- Pašbalstoša cinkota tērauda plāksnes korpusa konstrukcija, standartā ar strukturālu epoksīda-poliestera apdari baltā RAL9016 krāsā. Pēc pieprasījuma ir pieejamas arī citas krāsas un nerūsējošais tērauds.
- Mikroperforēts ieklūdes režģis ar filtra funkcijām un vieglu apkopi. Iekšējs pirmsfiltrs iekļauts.
- Anodētas alumīnija izplūdes lāpstiņas, spārna formas, pielāgojasm no 0 līdz 15° no katras puses.
- Dubultas ieklūdes centrālās ventilatori ar ārējā rotora dzinēja vadību un zemu trokšņa līmeni. 5 ātrumu selektori. EC modeļi samontēti kopā ar ļoti zema patēriņa efektīviem ventilatoriem.
- Iekšējs pirmsfiltrs iekļauts.
- Plug&Play vadības panelis CS-5DX-NE DX ar 5 ātrumu selektoru un 7m telefona kabeli iekļauts.
- DX 1:1:
"Gatavs savienošanai ar MITSUBISHI ELECTRIC standarta un jaudas inventora āra siltumsūkņa bloku (R410A) ar izplešanās vārstu, klientam tas ir jāiegādājas. Nepieciešams MITSUBISHI ELECTRIC DX interfeisa KOMPLEKTS pielāgots gaisa aizkaram un programmējamai vadībai, lūdzu, konsultējaties."
- DX VRF:
Gatavs savienošanai ar MITSUBISHI ELECTRIC inventora āra siltumsūkņa bloku (R410A). Nepieciešams MITSUBISHI ELECTRIC VRF interfeisa KOMPLEKTS pielāgots gaisa aizkaram un programmējamai vadībai.

Specifikācijas

50Hz

Modelis	Nominālā gaisa	Ieteicamais			
	plūsma (m³/h)	uzstādīšanas augstums (m)	Ārējais bloks 230Vx1	Ārējais bloks 400Vx3	
ECM 1000 DX8-ME	1640	2,5-3,8	PUZ-ZM71VHA	-	5/8" - 3/8"
ECM 1500 DX11-ME	2460	2,5-3,8	PUZ-ZM100VKA	PUZ-ZM100YKA	5/8" - 3/8"
ECM 1500 DX13-ME	2460	2,5-3,8	PUZ-ZM125VKA	PUZ-ZM125YKA	-
ECM 2000 DX16-ME	3280	2,5-3,8	PUZ-ZM140VKA	PUZ-ZM140YKA	5/8" - 3/8"
ECM 2500 DX22-ME	4100	2,5-3,8	-	PUZ-ZM200YKA	1" - 3/8"
ECM 2500 DX24-ME	4100	2,5-3,8	-	PUZ-ZM250YKA	1" - 1/2"
ECM 3000 DX26-ME	4920	2,5-3,8	-	PUZ-ZM250YKA	1" - 1/2"
ECG 1000 DX10-ME	2190	3-4,2	PUZ-ZM100VKA	PUZ-ZM100YKA	5/8" - 3/8"
ECG 1500 DX14-ME	2920	3-4,2	PUZ-ZM125VKA	PUZ-ZM125YKA	5/8" - 3/8"
ECG 2000 DX22-ME	4380	3-4,2	-	PUZ-ZM200YKA	1" - 3/8"
ECG 2000 DX24-ME	4380	3-4,2	-	PUZ-ZM250YKA	1
ECG 2500 DX27-ME	5110	3-4,2	-	PUZ-ZM250YKA	1" - 1/2"
ECG 3000 DX27-ME	5840	3-4,2	-	PUZ-ZM250YKA	1" - 1/2"

Modelis	Nominālā gaisa plūsma	Ieteicamais uzstādīšanas augstums	
	(m³/h)	(m)	
ECM 1500 VRF12-ME	2460	2,5-3,8	5/8" - 3/8"
ECM 2000 VRF16-ME	3280	2,5-3,8	5/8" - 3/8"
ECM 2000 VRF19-ME	3280	2,5-3,8	1" - 3/8"
ECM 2500 VRF24-ME	4100	2,5-3,8	1" - 1/2"
ECM 2500 VRF21-ME	4100	2,5-3,8	1" - 3/8"
ECM 3000 VRF30-ME	4920	2,5-3,8	1" - 1/2"
ECM 3000 VRF26-ME	4920	2,5-3,8	1" - 1/2"
ECG 1000 VRF10-ME	2190	3-4,2	5/8" - 3/8"
ECG 1500 VRF15-ME	2920	3-4,2	5/8" - 3/8"
ECG 1500 VRF13-ME	2920	3-4,2	5/8" - 3/8"
ECG 2000 VRF24-ME	4380	3-4,2	1" - 1/2"
ECG 2000 VRF20-ME	4380	3-4,2	1
ECG 2500 VRF29-ME	5110	3-4,2	1" - 1/2"
ECG 2500 VRF25-ME	5110	3-4,2	1
ECG 3000 VRF29-ME	5840	3-4,2	1" - 1/2"
RECM 2500 VRF24-HI	4100	2,5-3,8	-

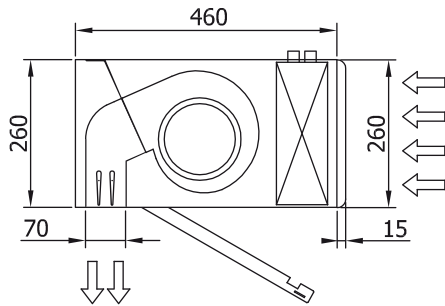
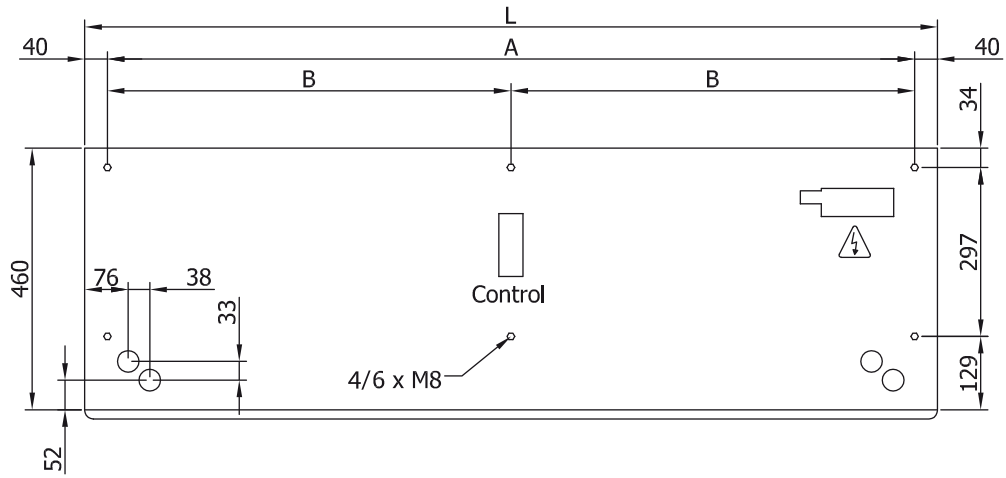
60Hz



Modelis	Nominālā gaisa		Ieteicamais		
	plūsma (m ³ /h)	uzstādīšanas augstums (m)	Ārējais bloks 230Vx1	Ārējais bloks 400Vx3	
ECM 1000 DX8-ME	1640	2,5-3,8	PUZ-ZM71VHA	-	5/8" - 3/8"
ECM 1500 DX11-ME	2460	2,5-3,8	PUZ-ZM100VKA	PUZ-ZM100YKA	5/8" - 3/8"
ECM 1500 DX13-ME	2460	2,5-3,8	PUZ-ZM125VKA	PUZ-ZM125YKA	-
ECM 2000 DX16-ME	3280	2,5-3,8	PUZ-ZM140VKA	PUZ-ZM140YKA	5/8" - 3/8"
ECM 2500 DX22-ME	4100	2,5-3,8	-	PUZ-ZM200YKA	1" - 3/8"
ECM 2500 DX24-ME	4100	2,5-3,8	-	PUZ-ZM250YKA	1" - 1/2"
ECM 3000 DX26-ME	4920	2,5-3,8	-	PUZ-ZM250YKA	1" - 1/2"
ECG 1000 DX10-ME	2190	3-4,2	PUZ-ZM100VKA	PUZ-ZM100YKA	5/8" - 3/8"
ECG 1500 DX14-ME	2920	3-4,2	PUZ-ZM125VKA	PUZ-ZM125YKA	5/8" - 3/8"
ECG 2000 DX22-ME	4380	3-4,2	-	PUZ-ZM200YKA	1" - 3/8"
ECG 2000 DX24-ME	4380	3-4,2	-	PUZ-ZM250YKA	1
ECG 2500 DX27-ME	5110	3-4,2	-	PUZ-ZM250YKA	1" - 1/2"
ECG 3000 DX27-ME	5840	3-4,2	-	PUZ-ZM250YKA	1" - 1/2"

Modelis	Nominālā gaisa plūsma		Ieteicamais uzstādīšanas augstums	
	(m ³ /h)	(m)		
ECM 1500 VRF12-ME	2460	2,5-3,8	5/8" - 3/8"	
ECM 2000 VRF16-ME	3280	2,5-3,8	5/8" - 3/8"	
ECM 2000 VRF19-ME	3280	2,5-3,8	1" - 3/8"	
ECM 2500 VRF24-ME	4100	2,5-3,8	1" - 1/2"	
ECM 2500 VRF21-ME	4100	2,5-3,8	1" - 3/8"	
ECM 3000 VRF30-ME	4920	2,5-3,8	1" - 1/2"	
ECM 3000 VRF26-ME	4920	2,5-3,8	1" - 1/2"	
ECG 1000 VRF10-ME	2190	3-4,2	5/8" - 3/8"	
ECG 1500 VRF15-ME	2920	3-4,2	5/8" - 3/8"	
ECG 1500 VRF13-ME	2920	3-4,2	5/8" - 3/8"	
ECG 2000 VRF24-ME	4380	3-4,2	1" - 1/2"	
ECG 2000 VRF20-ME	4380	3-4,2	1	
ECG 2500 VRF29-ME	5110	3-4,2	1" - 1/2"	
ECG 2500 VRF25-ME	5110	3-4,2	1	
ECG 3000 VRF29-ME	5840	3-4,2	1" - 1/2"	
RECM 2500 VRF24-HI	4100	2,5-3,8	-	

Izmeri



L	A	B
1000	920	-
1500	1420	710
2000	1920	960
2500	2420	1210
3000	2920	1460