



Ipašības



- Enerģiju taupošs siltumsūkņa gaisa aizkars: Līdz 70% izmaksu un CO2 emisiju samazināšana (apkures režīms).
- Pašbalstoša cinkota tērauda plāksnes korpusa konstrukcija, standartā ar strukturālu epoksīda-poliestera apdari baltā RAL9016 krāsā. Pēc pieprasījuma ir pieejamas arī citas krāsas un nerūsējošais tērauds.
- Mikroperforēts ieklūdes režģis ar filtra funkcijām un vieglu apkopi. Iekšējs pirmsfiltrs ieklauts.
- Anodētas alumīnija izklūdes lāpstiņas, spārna formas, pielāgojasm no 0 līdz 15° no katras puses.
- Dubultas ieklūdes centrālās ventilatori ar ārējā rotora dzinēja vadību un zemu trokšņa līmeni. 5 ātruma selektori. EC modeļi samontēti kopā ar ļoti zema patēriņa efektīviem ventilatoriem.
- Iekšējs pirmsfiltrs ieklauts.
- Plug&Play vadības panelis CS-5DX-NE DX ar 5 ātrumu selektoru un 7m telefona kabeli ieklauts.
- DX 1:1:
Gatavs savienošanai ar LG inventora āra siltumsūkņa bloku (R410A) ar izplešanās vārstu. Nepieciešams LG DX interfeisa KOMPLEKTS pielāgots gaisa aizkaram un programmējamai vadībai.
- DX VRF:
Gatavs savienošanai ar LG inventora āra siltumsūkņa bloku (R410A) un izplešanās vārstu, kas nav ieklauts. Nepieciešams LG VRF interfeisa KOMPLEKTS pielāgots gaisa aizkaram un programmējamai vadībai.

Specifikācijas

50Hz

Modelis	Nominālā gaisa plūsma (m³/h)	Ieteicamais uzstādīšanas augstums (m)	Ārējais bloks	
			230Vx1	400Vx3
ECM 2500 DX22-LG	4100	2,5-3,8	-	UU70W U34 1"1/8
ECM 3000 DX27-LG	4920	2,5-3,8	-	UU85W U74 7/8" - 1/2"
ECG 2000 DX22-LG	4380	3-4,2	-	UU70W U34 1" - 3/8"
ECG 2500 DX27-LG	5110	3-4,2	-	UU85W U74 7/8" - 1/2"
ECG 3000 DX27-LG	5840	3-4,2	-	UU85W U74 7/8" - 1/2"
ECM 1000 DX8-LG	1640	2,5-3,8	UUC1 U40 (30)	- 5/8" - 3/8"
ECM 1500 DX11-LG	2460	2,5-3,8	UUD1 U30 (36)	UUD3 U30 (36) 5/8" - 3/8"
ECM 2000 DX16-LG	3280	2,5-3,8	UUD1 U30 (60)	UUD3 U30 (60) 5/8" - 3/8"
ECG 1000 DX10-LG	2190	3-4,2	UUD1 U30 (36)	UUD3 U30 (36) 5/8" - 3/8"
ECG 1500 DX15-LG	2920	3-4,2	UUD1 U30 (48)	UUD3 U30 (48) 5/8" - 3/8"
ECG 2500 DX22-LG	5110	3-4,2	-	UU70W U34 1

Modelis	Nominālā gaisa plūsma (m³/h)	Ieteicamais uzstādīšanas augstums (m)	
		230Vx1	400Vx3
ECM 1000 VRF8-LG	1640	2,5-3,8	5/8" - 3/8"
ECM 1500 VRF12-LG	2460	2,5-3,8	5/8" - 3/8"
ECM 2000 VRF19-LG	3280	2,5-3,8	1" - 3/8"
ECM 2000 VRF16-LG	3280	2,5-3,8	5/8" - 3/8"
ECM 2500 VRF24-LG	4100	2,5-3,8	1" - 3/8"
ECM 2500 VRF21-LG	4100	2,5-3,8	1" - 3/8"
ECM 3000 VRF26-LG	4920	2,5-3,8	7/8" - 1/2"
ECG 1000 VRF10-LG	2190	3-4,2	5/8" - 3/8"
ECG 1500 VRF15-LG	2920	3-4,2	5/8" - 3/8"
ECG 2000 VRF24-LG	4380	3-4,2	1" - 3/8"
ECG 2000 VRF20-LG	4380	3-4,2	1
ECG 2500 VRF25-LG	5110	3-4,2	7/8" - 1/2"
ECG 2500 VRF29-LG	5110	3-4,2	7/8" - 1/2"
ECG 3000 VRF29-LG	5840	3-4,2	7/8" - 1/2"
ECG 3000 VRF34-LG	5840	3-4,2	7/8" - 1/2"

60Hz

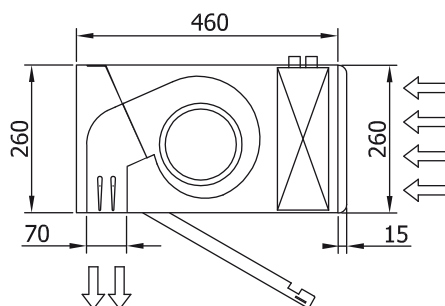
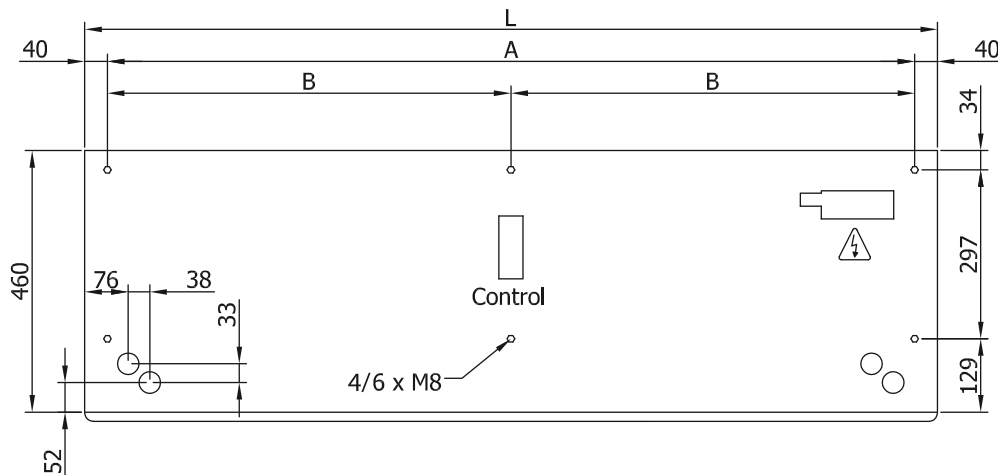
Modelis	Nominālā gaisa plūsma (m³/h)	Ieteicamais uzstādīšanas augstums (m)	Ārējais bloks	
			230Vx1	400Vx3
ECM 2500 DX22-LG	4100	2,5-3,8	-	UU70W U34 1"1/8



Modelis	Nominālā gaisa	leteicamais uzstādīšanas	Ārējais bloks	Ārējais bloks
	plūsma (m³/h)	augstums (m)	230Vx1	400Vx3
ECM 3000 DX27-LG	4920	2,5-3,8	-	UU85W U74 7/8" - 1/2"
ECG 2000 DX22-LG	4380	3-4,2	-	UU70W U34 1" - 3/8"
ECG 2500 DX27-LG	5110	3-4,2	-	UU85W U74 7/8" - 1/2"
ECG 3000 DX27-LG	5840	3-4,2	-	UU85W U74 7/8" - 1/2"
ECM 1000 DX8-LG	1640	2,5-3,8	UUC1 U40 (30)	- 5/8" - 3/8"
ECM 1500 DX11-LG	2460	2,5-3,8	UUD1 U30 (36)	UUD3 U30 (36) 5/8" - 3/8"
ECM 2000 DX16-LG	3280	2,5-3,8	UUD1 U30 (60)	UUD3 U30 (60) 5/8" - 3/8"
ECG 1000 DX10-LG	2190	3-4,2	UUD1 U30 (36)	UUD3 U30 (36) 5/8" - 3/8"
ECG 1500 DX15-LG	2920	3-4,2	UUD1 U30 (48)	UUD3 U30 (48) 5/8" - 3/8"
ECG 2500 DX22-LG	5110	3-4,2	-	UU70W U34 1

Modelis	Nominālā gaisa plūsma	leteicamais uzstādīšanas
	(m³/h)	augstums (m)
ECM 1000 VRF8-LG	1640	2,5-3,8 5/8" - 3/8"
ECM 1500 VRF12-LG	2460	2,5-3,8 5/8" - 3/8"
ECM 2000 VRF19-LG	3280	2,5-3,8 1" - 3/8"
ECM 2000 VRF16-LG	3280	2,5-3,8 5/8" - 3/8"
ECM 2500 VRF24-LG	4100	2,5-3,8 1" - 3/8"
ECM 2500 VRF21-LG	4100	2,5-3,8 1" - 3/8"
ECM 3000 VRF26-LG	4920	2,5-3,8 7/8" - 1/2"
ECG 1000 VRF10-LG	2190	3-4,2 5/8" - 3/8"
ECG 1500 VRF15-LG	2920	3-4,2 5/8" - 3/8"
ECG 2000 VRF24-LG	4380	3-4,2 1" - 3/8"
ECG 2000 VRF20-LG	4380	3-4,2 1
ECG 2500 VRF25-LG	5110	3-4,2 7/8" - 1/2"
ECG 2500 VRF29-LG	5110	3-4,2 7/8" - 1/2"
ECG 3000 VRF29-LG	5840	3-4,2 7/8" - 1/2"
ECG 3000 VRF34-LG	5840	3-4,2 7/8" - 1/2"

Izmeri



L	A	B
1000	920	-
1500	1420	710
2000	1920	960
2500	2420	1210
3000	2920	1460