



Ipašības



- Enerģiju taupošs siltumsūkņa gaisa aizkars: Līdz 70% izmaksu un CO2 emisiju samazināšana (apkures režīms).
- Pašbalstoša cinkota tērauda plāksnes korpusa konstrukcija, standartā ar strukturālu epoksīda-poliestera apdari baltā RAL9016 krāsā. Pēc pieprasījuma ir pieejamas arī citas krāsas un nerūsējošais tērauds.
- Mikroperforēts ieklūdes režģis ar filtra funkcijām un vieglu apkopi. Iekšējs pirmsfiltrs iekļauts.
- Anodētas alumīnija izplūdes lāpstiņas, spārna formas, pielāgojasm no 0 līdz 15° no katras puses.
- Dubultas ieklūdes centrālās ventilatori ar ārējā rotora dzinēja vadību un zemu trokšņa līmeni. 5 ātruma selektori. EC modeļi samontēti kopā ar ļoti zema patēriņa efektīviem ventilatoriem.
- Iekšējs pirmsfiltrs iekļauts.
- Plug&Play vadības panelis CS-5DX-NE DX ar 5 ātrumu selektoru un 7m telefona kabeli iekļauts.
- DX 1:1:  
Gatavs savienošanai ar PANASONIC inventora āra siltumsūkņa bloku (R410A) ar izplešanās vārstu. Nepieciešams PANASONIC DX interfeisa KOMPLEKTS pielāgots gaisa aizkaram un programmējamai vadībai.
- DX VRF:  
Gatavs savienošanai ar PANASONIC inventora āra siltumsūkņa bloku (R410A). Nepieciešams PANASONIC VRF interfeisa KOMPLEKTS pielāgots gaisa aizkaram un programmējamai vadībai.

Specifikācijas

50Hz

Modelis	Nominālā gaisa plūsma (m³/h)	Ārējais bloks 230Vx1	Ārējais bloks 400Vx3	leteicamais uzstādīšanas
				augstums (m)
ECM 1500 DX11-PA	2460	U-100PZH3E5	U-100PZH3E8	2,5-3,8
ECM 1500 DX13-PA	2460	U-125PZH3E5	U-125PZH3E8	2,5-3,8
ECM 2000 DX16-PA	3280	U-140PZH3E5	U-140PZH3E8	2,5-3,8
ECM 2500 DX22-PA	4100	-	U-200PZH3E8	2,5-3,8
ECM 3000 DX28-PA	4920	-	U-250PZH3E8	2,5-3,8
ECG 1000 DX10-PA	2190	U-100PZH3E5	U-100PZH3E8	3-4,2
ECG 1500 DX14S-PA	2920	U-125PZH3E5	U-125PZH3E8	3-4,2
ECG 1500 DX14E-PA	2920	U-140PZH3E5	U-140PZH3E8	3-4,2
ECG 2000 DX22-PA	4380	-	U-200PZH3E8	3-4,2
ECG 2500 DX28-PA	5110	-	U-250PZH3E8	3-4,2
ECG 3000 DX28-PA	5840	-	U-250PZH3E8	3-4,2

Modelis	Nominālā gaisa plūsma (m³/h)	leteicamais uzstādīšanas augstums (m)	
ECM 1500 VRF12-PA	2460	2,5-3,8	
ECM 2000 VRF16-PA	3280	2,5-3,8	
ECM 2000 VRF19-PA	3280	2,5-3,8	
ECM 2500 VRF21-PA	4100	2,5-3,8	
ECM 2500 VRF24-PA	4100	2,5-3,8	
ECM 3000 VRF26-PA	4920	2,5-3,8	
ECG 1000 VRF10-PA	2190	3-4,2	
ECG 1500 VRF13-PA	2920	3-4,2	
ECG 1500 VRF15-PA	2920	3-4,2	
ECG 2000 VRF20-PA	4380	3-4,2	
ECG 2000 VRF24-PA	4380	3-4,2	
ECG 2500 VRF25-PA	5110	3-4,2	
ECG 2500 VRF29-PA	5110	3-4,2	
ECG 3000 VRF29-PA	5840	3-4,2	

60Hz

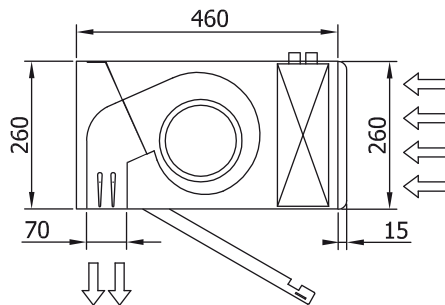
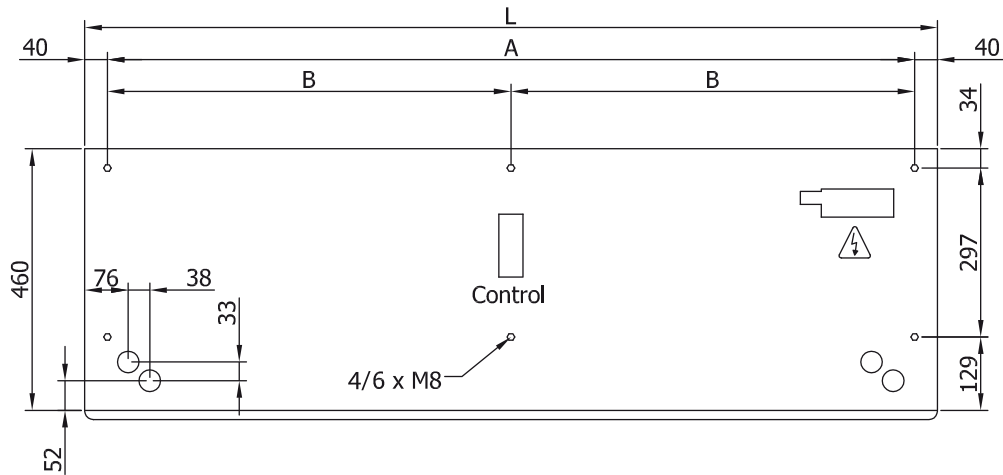
Modelis	Nominālā gaisa plūsma (m³/h)	Ārējais bloks 230Vx1	Ārējais bloks 400Vx3	leteicamais uzstādīšanas
				augstums (m)
ECM 1500 DX11-PA	2460	U-100PZH3E5	U-100PZH3E8	2,5-3,8
ECM 1500 DX13-PA	2460	U-125PZH3E5	U-125PZH3E8	2,5-3,8



Modelis	Nominālā gaisa plūsma (m³/h)	Ārējais bloks 230Vx1	Ārējais bloks 400Vx3	Ieteicamais uzstādīšanas
				augstums (m)
ECM 2000 DX16-PA	3280	U-140PZH3E5	U-140PZH3E8	2,5-3,8
ECM 2500 DX22-PA	4100	-	U-200PZH3E8	2,5-3,8
ECM 3000 DX28-PA	4920	-	U-250PZH3E8	2,5-3,8
ECG 1000 DX10-PA	2190	U-100PZH3E5	U-100PZH3E8	3-4,2
ECG 1500 DX14S-PA	2920	U-125PZH3E5	U-125PZH3E8	3-4,2
ECG 1500 DX14E-PA	2920	U-140PZ3E5	U-140PZ3E8	3-4,2
ECG 2000 DX22-PA	4380	-	U-200PZH3E8	3-4,2
ECG 2500 DX28-PA	5110	-	U-250PZH3E8	3-4,2
ECG 3000 DX28-PA	5840	-	U-250PZH3E8	3-4,2

Modelis	Nominālā gaisa plūsma (m³/h)	Ieteicamais uzstādīšanas augstums (m)
ECM 1500 VRF12-PA	2460	2,5-3,8
ECM 2000 VRF16-PA	3280	2,5-3,8
ECM 2000 VRF19-PA	3280	2,5-3,8
ECM 2500 VRF21-PA	4100	2,5-3,8
ECM 2500 VRF24-PA	4100	2,5-3,8
ECM 3000 VRF26-PA	4920	2,5-3,8
ECG 1000 VRF10-PA	2190	3-4,2
ECG 1500 VRF13-PA	2920	3-4,2
ECG 1500 VRF15-PA	2920	3-4,2
ECG 2000 VRF20-PA	4380	3-4,2
ECG 2000 VRF24-PA	4380	3-4,2
ECG 2500 VRF25-PA	5110	3-4,2
ECG 2500 VRF29-PA	5110	3-4,2
ECG 3000 VRF29-PA	5840	3-4,2

Izмери



L	A	B
1000	920	-
1500	1420	710
2000	1920	960
2500	2420	1210
3000	2920	1460