



Ipašības



- Enerģiju taupošs siltumsūkņa gaisa aizkars: Līdz 70% izmaksu un CO2 emisiju samazināšana (apkures režīms).
- Pašbalstoša cinkota tērauda plāksnes korpusa konstrukcija, standartā ar strukturālu epoksīda-poliestera apdari baltā RAL9016 krāsā. Pēc pieprasījuma ir pieejamas arī citas krāsas un nerūsējošais tērauds.
- Divas priekšējā režģa opcijas: Rūpnieciski perforēts (pēc noklusējuma), tirdzniecības mikroperforēts. Iekšējs pirmsfiltrs iekļauts.
- Anodētas alumīnija izplūdes lāpstīņas, spārna formas, pielāgojasm no 0 līdz 15° no katras puses.
- Dubultas ieplūdes centrālās ventilatori ar ārējā rotora dzinēja vadību un zemu trokšņa līmeni. 5 ātruma selektori.
- Iekšējs pirmsfiltrs iekļauts.
- Plug&Play vadības panelis CS-5DX-NE DX ar 5 ātrumu selektoru un 10m telefona kabeli iekļauts.
- DX 1:1:
Pēc izvēles: Uzlabotā Clever Control (programmējama, automātiska, gudra, enerģijas taupīšana, Modbus RTU priekš BMS...) ar speciālu programmu darbam dzesēšanas režīmā, kas novērš ūdens kondensāciju. Regulē dzesēšanas jaudu, gaisa ātruma uzturēšanai un vides nošķiršanai.
Gatavs savienošanai ar DAIKIN inventora āra siltumsūkņa bloku (R410A) un izplešanās vārstu, kas nav iekļauts. Nepieciešams DAIKIN DX interfeisa KOMPLEKTS pielāgots gaisa aizkaram un programmējamai vadībai.
- DX VRV:
Gatavs savienošanai ar DAIKIN inventora āra siltumsūkņa bloku (R410A) un izplešanās vārstu, kas nav iekļauts. Nepieciešams DAIKIN VRV interfeisa KOMPLEKTS pielāgots gaisa aizkaram un programmējamai vadībai.

Specifikācijas

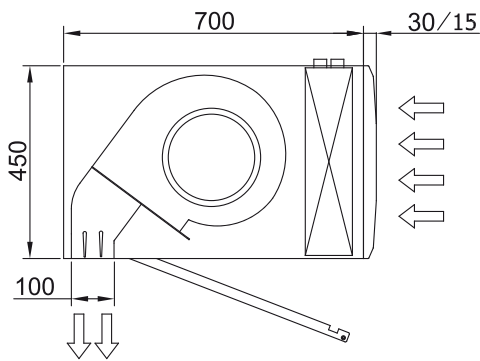
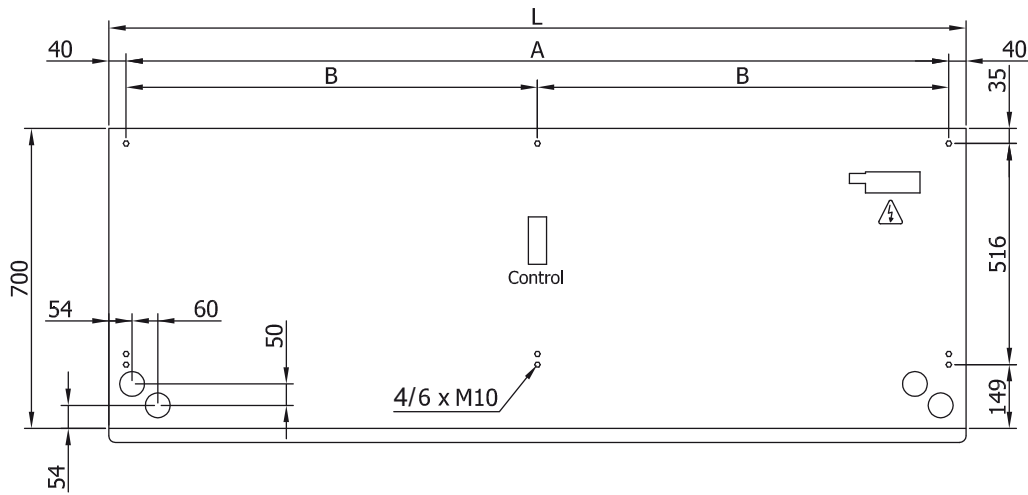
50Hz

| Modelis | Nominālā gaisa plūsma (m³/h) | Ārējais bloks 230Vx1 | Ārējais bloks 400Vx3 | leteicamais uzstādīšanas |
|-----------------|---------------------------------|------------------------------|------------------------------|--------------------------|
| | | | | augstums (m) |
| L 1000 DX18-DA | 3525 | ERQ 140 AV1 | - | 4-5 |
| L 1500 DX24-DA | 5300 | - | ERQ 200 AW1 | 4-5 |
| L 2000 DX34-DA | 7050 | 2x ERQ 125 AV1 + ERQ 140 AV1 | - | 4-5 |
| L 2500 DX43-DA | 8800 | 2x ERQ 140 AV1 | 2x ERQ 200 AW1 | 4-5 |
| L 3000 DX49-DA | 10600 | - | 2x ERQ 200 AW1 + ERQ 200 AW1 | 4-5 |
| XL 1000 DX23-DA | 4550 | - | ERQ 200 AW1 | 5-7 |
| XL 1500 DX34-DA | 6850 | 2x ERQ 125 AV1 + ERQ 140 AV1 | - | 5-7 |
| XL 2000 DX47-DA | 9100 | - | 2x ERQ 200 AW1 | 5-7 |
| XL 2500 DX57-DA | 11400 | - | 2x ERQ 200 AW1 + ERQ 250 AW1 | 5-7 |
| XL 3000 DX57-DA | 13600 | - | 2x ERQ 250 AW1 + ERQ 250 AW1 | 5-7 |

| Modelis | Nominālā gaisa plūsma (m³/h) | leteicamais uzstādīšanas |
|------------------|---------------------------------|--------------------------|
| | | augstums (m) |
| L 1000 VRV19-DA | 3525 | 4-5 |
| L 1500 VRV29-DA | 5300 | 4-5 |
| L 2000 VRV34-DA | 7050 | 4-5 |
| L 2500 VRV43-DA | 8800 | 4-5 |
| L 3000 VRV49-DA | 10600 | 4-5 |
| XL 1000 VRV23-DA | 4550 | 5-7 |
| XL 1500 VRV34-DA | 6850 | 5-7 |
| XL 2000 VRV47-DA | 9100 | 5-7 |
| XL 2500 VRV61-DA | 11400 | 5-7 |
| XL 3000 VRV74-DA | 13600 | 5-7 |



Izmeri



| L | A | B |
|------|------|------|
| 1000 | 920 | - |
| 1500 | 1420 | 710 |
| 2000 | 1920 | 960 |
| 2500 | 2420 | 1210 |
| 3000 | 2920 | 1460 |