



Ipašības



- Enerģiju taupošs siltumsūkņa gaisa aizkars: Līdz 70% izmaksu un CO2 emisiju samazināšana (apkures režīms).
- Pašbalstoša cinkota tērauda plāksnes korpusa konstrukcija, standartā ar strukturālu epoksīda-poliestera apdari baltā RAL9016 krāsā. Pēc pieprasījuma ir pieejamas arī citas krāsas un nerūsējošais tērauds.
- Mikroperforēts ieplūdes režģis ar filtra funkcijām un vieglu apkopi. Iekšējs pirmsfiltrs iekļauts.
- Anodētas alumīnija izplūdes lāpstiņas, spārna formas, pielāgojasm no 0 līdz 15° no katras puses.
- EC Dubultās ieplūdes centrālās ventilatori, vadāma ar ārējā rotora dzinēju un zema trokšņa līmeni, ar ļoti zema patēriņa efektīviem ventilatoriem.
- Iekšējs pirmsfiltrs iekļauts.
- Advanced Plug&Play control. Includes: Advanced PRO control with LCD display and integrated thermostat, door contact, 10m RJ11 cable and remote control.
- DX 1:1:
Pēc izvēles: Uzlabotā Clever Control (programmējama, automātiska, gudra, enerģijas taupīšana, Modbus RTU priekš BMS...) ar speciālu programmu darbam dzesēšanas režīmā, kas novērš ūdens kondensāciju. Regulē dzesēšanas jaudu, gaisa ātruma uzturēšanai un vides nošķiršanai.
"Gatavs savienošanai ar MITSUBISHI ELECTRIC standarta un jaudas inventora āra siltumsūkņa bloku (R410A/R32) ar izplešanās vārstu, klientam tas ir jāiegādājas. Nepieciešams MITSUBISHI ELECTRIC DX interfeisa KOMPLEKTS pielāgots gaisa aizkaram un programmējamai vadībai, lūdzu, konsultējaties."
- DX VRF:
Gatavs savienošanai ar MITSUBISHI ELECTRIC inventora āra siltumsūkņa bloku (R410A). Nepieciešams MITSUBISHI ELECTRIC VRF interfeisa KOMPLEKTS pielāgots gaisa aizkaram un programmējamai vadībai.

Specifikācijas

50Hz

Modelis	(m³/h)	(m)
BB 1000 DX16-ME	4-7	
BB 1500 DX24-ME	4-7	
BB 2000 DX35-ME	4-7	
BB 2500 DX43-ME	4-7	
BB 3000 DX47-ME	4-7	

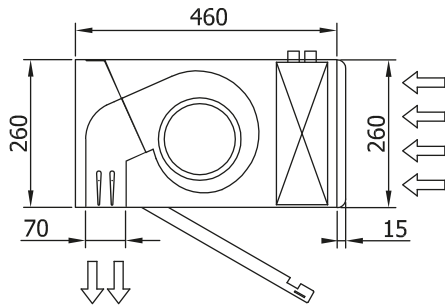
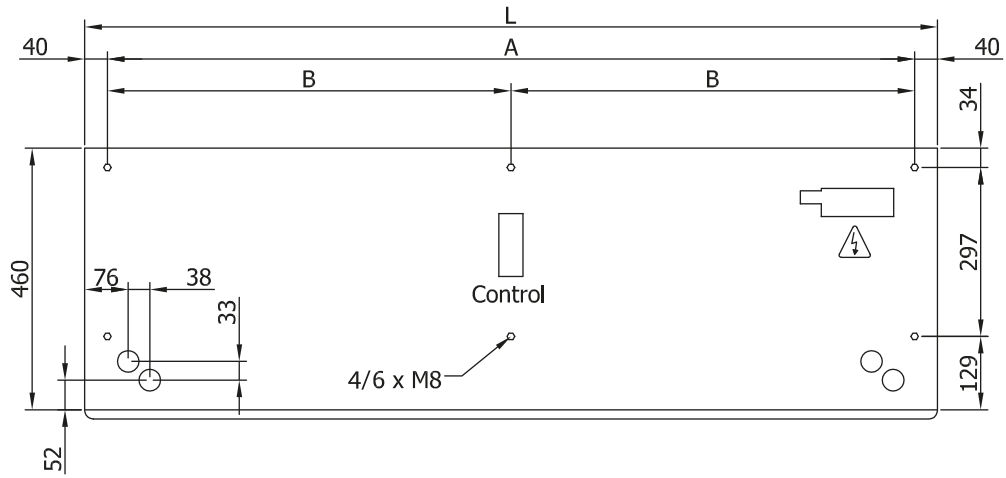
Modelis	(m³/h)	(m)
BB 1000 VRF17-ME	4-7	
BB 1500 VRF24-ME	4-7	
BB 2000 VRF30-ME	4-7	
BB 2500 VRF43-ME	4-7	
BB 3000 VRF47-ME	4-7	

60Hz

Modelis	(m³/h)	(m)
BB 1000 DX16-ME	4-7	
BB 1500 DX24-ME	4-7	
BB 2000 DX35-ME	4-7	
BB 2500 DX43-ME	4-7	
BB 3000 DX47-ME	4-7	

Modelis	(m³/h)	(m)
BB 1000 VRF17-ME	4-7	
BB 1500 VRF24-ME	4-7	
BB 2000 VRF30-ME	4-7	
BB 2500 VRF43-ME	4-7	
BB 3000 VRF47-ME	4-7	

Izmeri



L	A	B
1000	920	-
1500	1420	710
2000	1920	960
2500	2420	1210
3000	2920	1460