

Ipašības



- Enerģiju taupošs siltumsūkņa gaisa aizkars: Līdz 70% izmaksu un CO2 emisiju samazināšana (apkures režīms).
- Pašbalstoša cinkota tērauda plāksnes korpusa konstrukcija, standartā ar strukturālu epoksīda-poliestera apdari baltā RAL9016 krāsā. Pēc pieprasījuma ir pieejamas arī citas krāsas un nerūsējošais tērauds.
- Mikroperforēts ieplūdes režģis ar filtra funkcijām un vieglu apkopi. Iekšējs pirmsfiltrs iekļauts.
- Anodētas alumīnija izplūdes lāpstiņas, spārna formas, pielāgojasm no 0 līdz 15° no katras puses.
- EC Dubultās ieplūdes centrālās ventilatori, vadāma ar ārējā rotora dzinēju un zema trokšņa līmeni, ar ļoti zema patēriņa efektīviem ventilatoriem.
- Iekšējs pirmsfiltrs iekļauts.
- Plug&Play vadības panelis CS-5DX-NE DX ar 5 ātrumu selektoru un 10m telefona kabeli iekļauts.
- Pēc izvēles: Uzlabotā Clever Control (programmējama, automātiska, gudra, enerģijas taupīšana, Modbus RTU priekš BMS...) ar speciālu programmu darbam dzesēšanas režīmā, kas novērš ūdens kondensāciju. Regulē dzesēšanas jaudu, gaisa ātruma uzturēšanai un vides nošķiršanai.
- DX 1:1:
Gatavs savienošanai ar LG inventora āra siltumsūkņa bloku (R410A/R32) ar izplešanās vārstu.
Nepieciešams LG DX interfeisa KOMPLEKTS pielāgots gaisa aizkaram un programmējamai vadībai.
- DX VRF:
Gatavs savienošanai ar LG inventora āra siltumsūkņa bloku (R410A) un izplešanās vārstu, kas nav iekļauts.
Nepieciešams LG VRF interfeisa KOMPLEKTS pielāgots gaisa aizkaram un programmējamai vadībai.

Specifikācijas

50Hz

Modelis	Nominālā gaisa plūsma (m³/h)	Ārējais bloks 230Vx1	Ārējais bloks 400Vx3	Ieteicamais uzstādīšanas
				augstums (m)
L 1000 DX17-LG	3525	UUD1 U30 (60)	-	4-5
L 1500 DX27-LG	5300	-	UU70W U34	4-5
L 2000 DX34-LG	7050	2x ERQ 125 AV1	-	4-5
L 2500 DX43-LG	8800	-	2x UU85W U74	4-5
L 3000 DX49-LG	10600	-	2x UU85W U74	4-5
BB 1000 DX17-LG	3510	UUD1 U30 (60)	-	5-7
BB 1500 DX24-LG	4680	-	UU70W U34	5-7
BB 2000 DX34-LG	7020	2x UUD1 U30 (60)	-	5-7
BB 2500 DX43-LG	8190	-	2x UU70W U34 + UU85W U74	5-7
BB 3000 DX47-LG	9360	-	2x UU70W U34	5-7

Modelis	Nominālā gaisa plūsma (m³/h)	Ieteicamais uzstādīšanas
		augstums (m)
L 1000 VRF19-LG	3525	4-5
L 1500 VRF29-LG	5300	4-5
L 2000 VRF34-LG	7050	4-5
L 2500 VRF43-LG	8800	4-5
L 3000 VRF62-LG	10600	4-5
BB 1000 VRF17-LG	3510	5-7
BB 1500 VRF24-LG	4680	5-7
BB 2000 VRF35-LG	7020	5-7
BB 2500 VRF43-LG	8190	5-7
BB 3000 VRF47-LG	9360	5-7

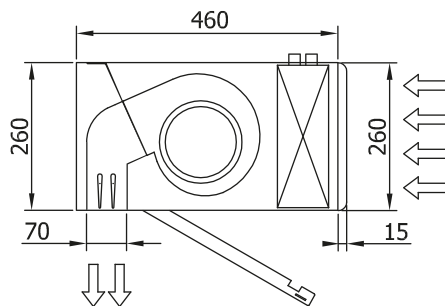
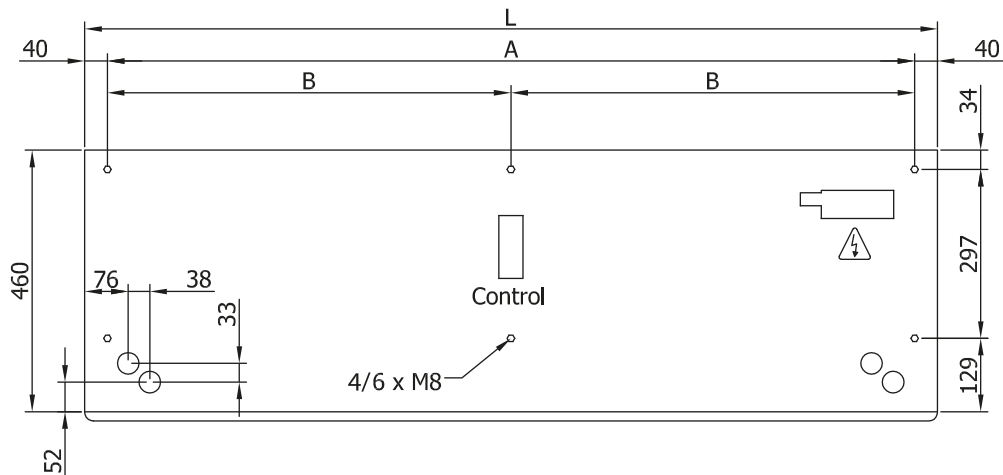
60Hz



Modelis	Nominālā gaisa plūsma (m³/h)	Ārējais bloks 230Vx1	Ārējais bloks 400Vx3	Ieteicamais uzstādīšanas augstums (m)
BB 1000 DX17-LG	3510	UUD1 U30 (60)	-	5-7
BB 1500 DX24-LG	4680	-	UU70W U34	5-7
BB 2000 DX34-LG	7020	2x UUD1 U30 (60)	-	5-7
BB 2500 DX43-LG	8190	-	2x UU70W U34 + UU85W U74	5-7
BB 3000 DX47-LG	9360	-	2x UU70W U34	5-7

Modelis	Nominālā gaisa plūsma (m³/h)	Ieteicamais uzstādīšanas augstums (m)
BB 1000 VRF17-LG	3510	5-7
BB 1500 VRF24-LG	4680	5-7
BB 2000 VRF35-LG	7020	5-7
BB 2500 VRF43-LG	8190	5-7
BB 3000 VRF47-LG	9360	5-7

Izmeri



L	A	B
1000	920	-
1500	1420	710
2000	1920	960
2500	2420	1210
3000	2920	1460