



Ipašības



- Enerģiju taupošs siltumsūkņa gaisa aizkars: Līdz 70% izmaksu un CO2 emisiju samazināšana (apkures režīms).
- Pašbalstoša cinkota tērauda plāksnes korpusa konstrukcija, standartā ar strukturālu epoksīda-poliestera apdari baltā RAL9016 krāsā. Pēc pieprasījuma ir pieejamas arī citas krāsas un nerūsējošais tērauds.
- Mikroperforēts ieplūdes režģis ar filtra funkcijām un vieglu apkopi. Iekšējs pirmsfiltrs iekļauts.
- Anodētas alumīnija izplūdes lāpstiņas, spārna formas, pielāgojams no 0 līdz 15° no katras puses.
- EC Dubultās ieplūdes centrālās ventilatori, vadāma ar ārējā rotora dzinēju un zema trokšņa līmeni, ar ļoti zemu patēriņa efektīviem ventilatoriem.
- Iekšējs pirmsfiltrs iekļauts.
- Plug&Play vadības panelis CS-5DX-NE DX ar 5 ātrumu selektoru un 10m telefona kabeli iekļauts.
- DX 1:1:
Pēc izvēles: Uzlabotā Clever Control (programmējama, automātiska, gudra, enerģijas taupīšana, Modbus RTU priekš BMS...) ar speciālu programmu darbam dzesēšanas režīmā, kas novērš ūdens kondensāciju. Regulē dzesēšanas jaudu, gaisa ātruma uzturēšanai un vides nošķiršanai.
Gatavs savienošanai ar DAIKIN inventora āra siltumsūkņa bloku (R410A) un izplešanās vārstu, kas nav iekļauts. Nepieciešams DAIKIN DX interfeisa KOMPLEKTS pielāgots gaisa aizkaram un programmējamai vadībai.
- DX VRV:
Gatavs savienošanai ar DAIKIN inventora āra siltumsūkņa bloku (R410A) un izplešanās vārstu, kas nav iekļauts. Nepieciešams DAIKIN VRV interfeisa KOMPLEKTS pielāgots gaisa aizkaram un programmējamai vadībai.

Specifikācijas

50Hz

Modelis	Nominālā gaisa plūsma (m³/h)	Ārējais bloks 230Vx1	Arējais bloks 400Vx3	leteicamais uzstādīšanas
				augstums (m)
BB 1000 DX16-DA	3510	ERQ 125 AV1	ERQ 125 AW1	4-7
BB 1500 DX24-DA	4680	-	ERQ 200 AW1	4-7
BB 2000 DX35-DA	7020	2x ERQ 140 AV1 + ERQ 140 AV1	-	4-7
BB 2500 DX41-DA	8190	2x ERQ 140 AV1	2x ERQ 200 AW1	4-7
BB 3000 DX47-DA	9360	-	2x ERQ 200 AW1 + ERQ 200 AW1	4-7

Modelis	Nominālā gaisa plūsma (m³/h)	leteicamais uzstādīšanas augstums (m)	
		BB 1000 VRV17-DA	3510
BB 1500 VRV24-DA	4680	4-7	
BB 2000 VRV35-DA	7020	4-7	
BB 2500 VRV43-DA	8190	4-7	
BB 3000 VRV47-DA	9360	4-7	

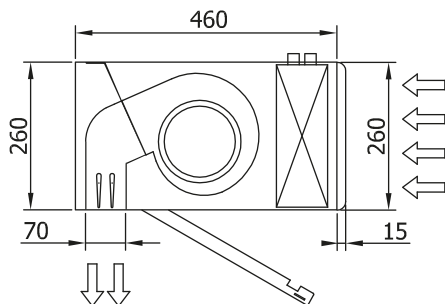
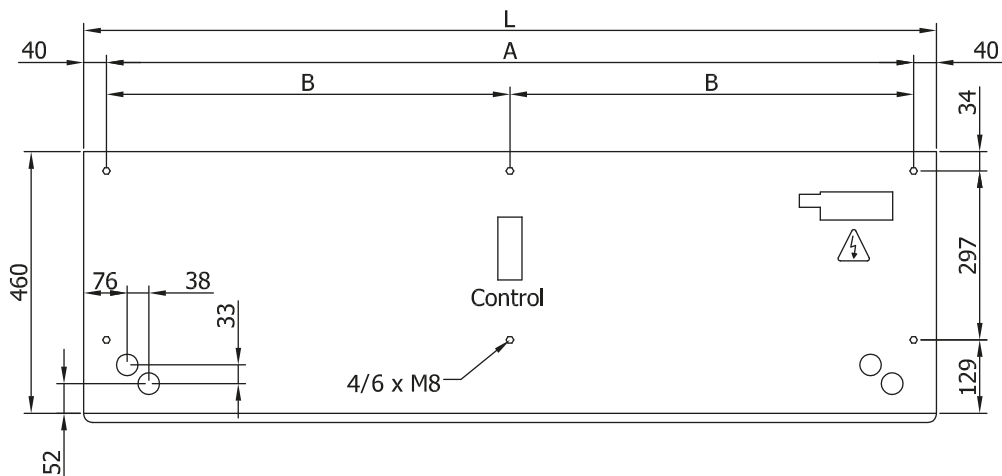
60Hz

Modelis	Nominālā gaisa plūsma (m³/h)	Ārējais bloks 230Vx1	Arējais bloks 400Vx3	leteicamais uzstādīšanas
				augstums (m)
BB 1000 DX16-DA	3510	ERQ 125 AV1	ERQ 125 AW1	4-7
BB 1500 DX24-DA	4680	-	ERQ 200 AW1	4-7
BB 2000 DX35-DA	7020	2x ERQ 140 AV1 + ERQ 140 AV1	-	4-7
BB 2500 DX41-DA	8190	2x ERQ 140 AV1	2x ERQ 200 AW1	4-7
BB 3000 DX47-DA	9360	-	2x ERQ 200 AW1 + ERQ 200 AW1	4-7

Modelis	Nominālā gaisa plūsma (m³/h)	leteicamais uzstādīšanas augstums (m)	
		BB 1000 VRV17-DA	3510
BB 1500 VRV24-DA	4680	4-7	

Modelis	Nominālā gaisa plūsma	Ieteicamais uzstādīšanas augstums
	(m ³ /h)	
BB 2000 VRV35-DA	7020	4-7
BB 2500 VRV43-DA	8190	4-7
BB 3000 VRV47-DA	9360	4-7

Izмери



L	A	B
1000	920	-
1500	1420	710
2000	1920	960
2500	2420	1210
3000	2920	1460