



Ipašības



- Enerģiju taupošs siltumsūkņa gaisa aizkars: Līdz 70% izmaksu un CO2 emisiju samazināšana (apkures režīms).
- Stilīgs, apdomīgs un mūsdienīgs dizains, kas pielāgojas jebkuram interjeram.
- Gluds priekšējais panelis, pielāgojams ar logotipiem, apgaismojumu, uzrakstu vai drošības un informatīvajām zīmēm, atbilstoši klienta vajadzībām.
- Pašbalstošs tērauda apaļš korpuss ar plastmasas sānu vākiem bez malām., standartā ar strukturālu epoksīda-poliestera apdari baltā RAL9016 krāsā. Pēc pieprasījuma ir pieejamas arī citas krāsas.
- Slēpta augšējā gaisa ieieja novēršot ierīces un iekļūdes režģa redzamību no iekšpuses.
- Anodētas alumīnija izplūdes lāpstiņas, spārna formas, pielāgojams abos virzienos.
- Dubultas iekļūdes centrālās ventilatori ar ārējā rotora dzinēja vadību un zemu trokšņa līmeni. 5 ātruma selektori. EC modeļi samontēti kopā ar ļoti zema patēriņa efektīviem ventilatoriem.
- Iekšējs pirmsfiltrs iekļauts.
- Plug&Play vadības panelis CS-5DX-NE DX ar 5 ātrumu selektoru un 7m telefona kabeli iekļauts.
- DX 1:1:
Gatavs savienošanai ar PANASONIC inventora āra siltumsūkņa bloku (R410A) ar izplešanās vārstu. Nepieciešams PANASONIC DX interfeisa KOMPLEKTS pielāgots gaisa aizkaram un programmējamai vadībai.
- DX VRF:
Gatavs savienošanai ar PANASONIC inventora āra siltumsūkņa bloku (R410A). Nepieciešams PANASONIC VRF interfeisa KOMPLEKTS pielāgots gaisa aizkaram un programmējamai vadībai.

Specifikācijas

50Hz

Modelis	Nominālā gaisa plūsma (m³/h)	Ārējais bloks 230Vx1	Ārējais bloks 400Vx3	Ieteicamais uzstādīšanas augstums (m)
SMART ECM 1500 DX11-PA	2460	U-100PZH3E5	U-100PZH3E8	2,5-3,8
SMART ECM 1500 DX13-PA	2460	U-125PZH3E5	U-125PZH3E8	2,5-3,8
SMART ECM 2000 DX16-PA	3280	U-140PZH3E5	U-140PZH3E8	2,5-3,8
SMART ECM 2500 DX22-PA	4100	-	U-200PZH3E8	2,5-3,8
SMART ECM 3000 DX28-PA	4920	-	U-250PZH3E8	2,5-3,8
SMART ECG 1000 DX10-PA	2190	U-100PZH3E5	U-100PZH3E8	3-4,2
SMART ECG 1500 DX14S-PA	2920	U-125PZH3E5	U-125PZH3E8	3-4,2
SMART ECG 1500 DX14E-PA	2920	U-140PZ3E5	U-140PZ3E8	3-4,2
SMART ECG 2000 DX22-PA	4380	-	U-200PZH3E8	3-4,2
SMART ECG 2500 DX28-PA	5110	-	U-250PZH3E8	3-4,2
SMART ECG 3000 DX28-PA	5840	-	U-250PZH3E8	3-4,2

Modelis	Nominālā gaisa plūsma (m³/h)	Ieteicamais uzstādīšanas augstums (m)
SMART ECM 1500 VRF12-PA	2460	2,5-3,8
SMART ECM 2000 VRF16-PA	3280	2,5-3,8
SMART ECM 2000 VRF19-PA	3280	2,5-3,8
SMART ECM 2500 VRF21-PA	4100	2,5-3,8
SMART ECM 2500 VRF24-PA	4100	2,5-3,8
SMART ECM 3000 VRF26-PA	4920	2,5-3,8
SMART ECG 1000 VRF10-PA	2190	3-4,2
SMART ECG 1500 VRF13-PA	2920	3-4,2
SMART ECG 1500 VRF15-PA	2920	3-4,2
SMART ECG 2000 VRF20-PA	4380	3-4,2
SMART ECG 2000 VRF24-PA	4380	3-4,2



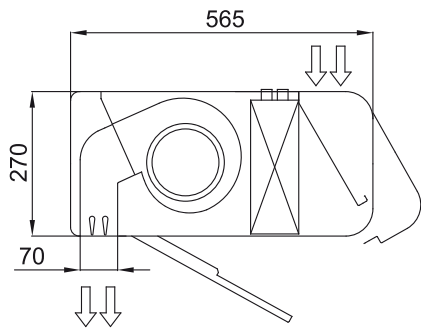
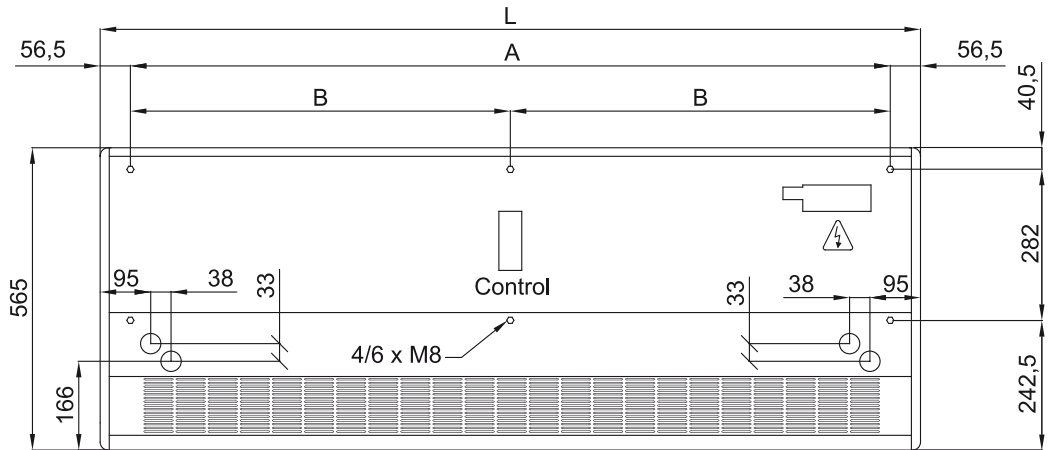
Modelis	Nominālā gaisa plūsma	Ieteicamais uzstādīšanas augstums
	(m ³ /h)	
SMART ECG 2500 VRF25-PA	5110	3-4,2
SMART ECG 2500 VRF29-PA	5110	3-4,2
SMART ECG 3000 VRF29-PA	5840	3-4,2

60Hz

Modelis	Nominālā gaisa plūsma (m ³ /h)	Ieteicamais uzstādīšanas augstums	
		Ārējais bloks 230Vx1	Ārējais bloks 400Vx3
SMART ECM 1500 DX11-PA	2460	U-100PZH3E5	U-100PZH3E8
SMART ECM 1500 DX13-PA	2460	U-125PZH3E5	U-125PZH3E8
SMART ECM 2000 DX16-PA	3280	U-140PZH3E5	U-140PZH3E8
SMART ECM 2500 DX22-PA	4100	-	U-200PZH3E8
SMART ECM 3000 DX28-PA	4920	-	U-250PZH3E8
SMART ECG 1000 DX10-PA	2190	U-100PZH3E5	U-100PZH3E8
SMART ECG 1500 DX14S-PA	2920	U-125PZH3E5	U-125PZH3E8
SMART ECG 1500 DX14E-PA	2920	U-140PZ3E5	U-140PZ3E8
SMART ECG 2000 DX22-PA	4380	-	U-200PZH3E8
SMART ECG 2500 DX28-PA	5110	-	U-250PZH3E8
SMART ECG 3000 DX28-PA	5840	-	U-250PZH3E8

Modelis	Nominālā gaisa plūsma	Ieteicamais uzstādīšanas augstums
	(m ³ /h)	
SMART ECM 1500 VRF12-PA	2460	2,5-3,8
SMART ECM 2000 VRF16-PA	3280	2,5-3,8
SMART ECM 2000 VRF19-PA	3280	2,5-3,8
SMART ECM 2500 VRF21-PA	4100	2,5-3,8
SMART ECM 2500 VRF24-PA	4100	2,5-3,8
SMART ECM 3000 VRF26-PA	4920	2,5-3,8
SMART ECG 1000 VRF10-PA	2190	3-4,2
SMART ECG 1500 VRF13-PA	2920	3-4,2
SMART ECG 1500 VRF15-PA	2920	3-4,2
SMART ECG 2000 VRF20-PA	4380	3-4,2
SMART ECG 2000 VRF24-PA	4380	3-4,2
SMART ECG 2500 VRF25-PA	5110	3-4,2
SMART ECG 2500 VRF29-PA	5110	3-4,2
SMART ECG 3000 VRF29-PA	5840	3-4,2

Izmeri



	L	A	B
Smart 1000	1034	920	-
Smart 1500	1534	1420	710
Smart 2000	2034	1920	960
Smart 2500	2534	2420	1210
Smart 3000	3034	2920	1460