

Ipašības



- Dekoratīvais cilindrveida enerģiju taupošs gaisa aizkars: Līdz 70% izmaksu un CO2 emisiju samazināšana (apkures režīms).
- Slīpēta pašbalstāma korpusa konstrukcija izgatavota no cinkota lokšņu tērauda, standartā ar strukturālu epoksīda poliestera apdari baltā RAL9016 vai sudraba pelēkā RAL9006 krāsā. Pēc pieprasījuma ir pieejamas arī citas krāsas un nerūsējošais tērauds.
- Liels slīpēts ieplūdes režģis, kas novērš intensīvu apkopi.
- Anodētas alumīnija izplūdes lāpstiņas, spārna formas, pielāgojasm no 0 līdz 15° no katras puses.
- Dubultas ieplūdes centrālās ventilatori ar ārējā rotora dzinēja vadību un zemu trokšņa līmeni. 5 ātruma selektori. EC modeļi samontēti kopā ar ļoti zema patēriņa efektīviem ventilatoriem.
- Iekļauj tikai apkures tiešās izplešanās spoli ar uzstādītiem temperatūras sensoriem.
- Plug&Play vadības panelis CS-5DX-NE DX ar 5 ātrumu selektoru un 7m telefona kabeli iekļauts.
- DX 1:1:
Gatavs savienošanai ar HITACHI inventora āra siltumsūkņa bloku (R410A). Nepieciešams HITACHI DX interfeisa KOMPLEKTS pielāgots gaisa aizkaram un programmējamai vadībai.
- DX VRF:
Gatavs savienošanai ar HITACHI inventora āra siltumsūkņa bloku (R410A). Nepieciešams HITACHI VRF interfeisa KOMPLEKTS pielāgots gaisa aizkaram un programmējamai vadībai.

Specifikācijas

50Hz

| Modelis | Nominālā gaisa plūsma (m³/h) | Ārējais bloks 230Vx1 | Ārējais bloks 400Vx3 | leteicamais uzstādīšanas |
|-----------------------|---------------------------------|----------------------|----------------------|--------------------------|
| | | | | augstums (m) |
| RUND ECG 1000 DX8-HI | 2190 | RAS-3HVNC1 | - | 3-4,2 |
| RUND ECG 1500 DX13-HI | 2920 | RAS-5HVNC1E | RAS-5HNC1E | 3-4,2 |
| RUND ECG 1500 DX15-HI | 2920 | RAS-6HVNC1E | RAS-6HNC1E | 3-4,2 |
| RUND ECG 2000 DX22-HI | 4380 | - | RAS-8HNCE | 3-4,2 |
| RUND ECG 2500 DX22-HI | 5110 | - | RAS-8HNCE | 3-4,2 |
| RUND ECG 2500 DX28-HI | 5110 | - | RAS-10HNCE | 3-4,2 |
| RUND ECG 3000 DX28-HI | 5840 | - | RAS-10HNCE | 3-4,2 |

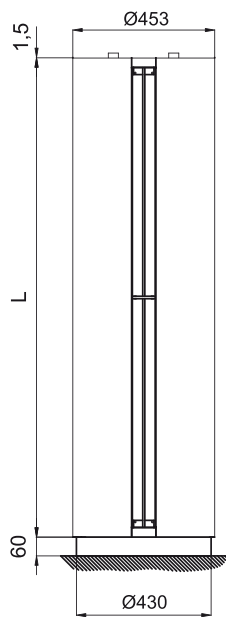
| Modelis | Nominālā gaisa plūsma (m³/h) | leteicamais uzstādīšanas augstums (m) | |
|------------------------|---------------------------------|--|------|
| | | RUND ECG 1000 VRF10-HI | 2190 |
| RUND ECG 1500 VRF13-HI | 2920 | 3-4,2 | |
| RUND ECG 1500 VRF15-HI | 2920 | 3-4,2 | |
| RUND ECG 2000 VRF20-HI | 4380 | 3-4,2 | |
| RUND ECG 2000 VRF24-HI | 4380 | 3-4,2 | |
| RUND ECG 2500 VRF25-HI | 5110 | 3-4,2 | |
| RUND ECG 2500 VRF29-HI | 5110 | 3-4,2 | |
| RUND ECG 3000 VRF29-HI | 5840 | 3-4,2 | |

60Hz

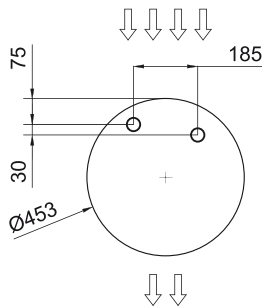
| Modelis | Nominālā gaisa plūsma (m³/h) | Ārējais bloks 230Vx1 | Ārējais bloks 400Vx3 | leteicamais uzstādīšanas |
|-----------------------|---------------------------------|----------------------|----------------------|--------------------------|
| | | | | augstums (m) |
| RUND ECG 1000 DX8-HI | 2190 | RAS-3HVNC1 | - | 3-4,2 |
| RUND ECG 1500 DX13-HI | 2920 | RAS-5HVNC1E | RAS-5HNC1E | 3-4,2 |
| RUND ECG 1500 DX15-HI | 2920 | RAS-6HVNC1E | RAS-6HNC1E | 3-4,2 |
| RUND ECG 2000 DX22-HI | 4380 | - | RAS-8HNCE | 3-4,2 |
| RUND ECG 2500 DX22-HI | 5110 | - | RAS-8HNCE | 3-4,2 |
| RUND ECG 2500 DX28-HI | 5110 | - | RAS-10HNCE | 3-4,2 |
| RUND ECG 3000 DX28-HI | 5840 | - | RAS-10HNCE | 3-4,2 |

| Modelis | Nominālā gaisa plūsma | Ieteicamais uzstādīšanas augstums |
|------------------------|-----------------------|-----------------------------------|
| | (m ³ /h) | (m) |
| RUND ECG 1000 VRF10-HI | 2190 | 3-4,2 |
| RUND ECG 1500 VRF13-HI | 2920 | 3-4,2 |
| RUND ECG 1500 VRF15-HI | 2920 | 3-4,2 |
| RUND ECG 2000 VRF20-HI | 4380 | 3-4,2 |
| RUND ECG 2000 VRF24-HI | 4380 | 3-4,2 |
| RUND ECG 2500 VRF25-HI | 5110 | 3-4,2 |
| RUND ECG 2500 VRF29-HI | 5110 | 3-4,2 |
| RUND ECG 3000 VRF29-HI | 5840 | 3-4,2 |

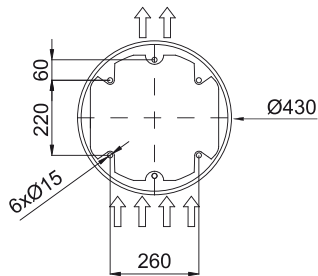
Izmeri



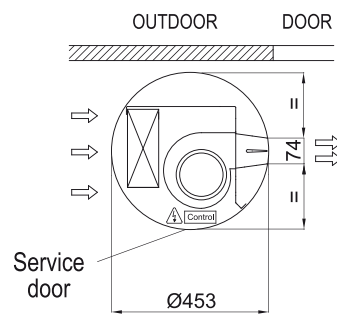
Water pipes top entrance



Floor fixing points with foot



Standard installation (vertical left side)



| | L |
|-----------|------|
| RUND 1000 | 1025 |
| RUND 1500 | 1525 |
| RUND 2000 | 2030 |
| RUND 2500 | 2530 |
| RUND 3000 | 2980 |