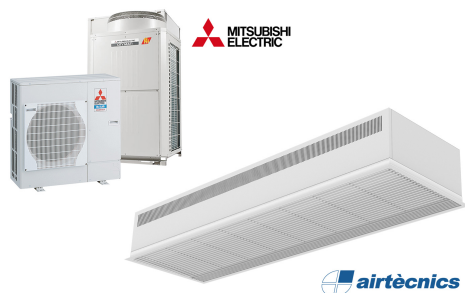




Ipašības



- Kompakts un zema profila iebūvētais gaisa aizkars ar pilnīgu režģa redzamību un enerģiju taupošu siltumsūkni: Līdz 70% izmaksu un CO2 emisiju samazināšana (apkures režīms).
- Pašbalstoša cinkota tērauda plāksnes korpusa konstrukcija, gatavs uzstādīšanai iebūvēšanai piekaramos griestos.
- Ieplūdes režģis (bez apkopes) izstrādāts ar alumīnija profiliem un izplūdes sprauslu, iebūvēts viena balta rāmja RAL 9016 krāsā. Pēc pieprasījuma ir pieejamas arī citas krāsas.
- Dubultas ieplūdes centrālās ventilatori ar ārējā rotora dzinēja vadību un zemu trokšņa līmeni. 5 ātruma selektori. EC modeļi samontēti kopā ar ļoti zema patēriņa efektīviem ventilatoriem.
- Iekļauj tikai apkures tiešās izplešanās spoli ar uzstādītiem temperatūras sensoriem.
- Plug&Play vadības panelis CS-5DX-NE DX ar 5 ātrumu selektoru un 7m telefona kabeli iekļauts.
- DX 1:1:
"Gatavs savienošanai ar MITSUBISHI ELECTRIC standarta un jaudas inventora āra siltumsūkņa bloku (R410A) ar izplešanās vārstu, klientam tas ir jāiegādājas. Nepieciešams MITSUBISHI ELECTRIC DX interfeisa KOMPLEKTS pielāgots gaisa aizkaram un programmējamai vadībai, lūdzu, konsultējaties."
- DX VRF:
Gatavs savienošanai ar MITSUBISHI ELECTRIC inventora āra siltumsūkņa bloku (R410A). Nepieciešams MITSUBISHI ELECTRIC VRF interfeisa KOMPLEKTS pielāgots gaisa aizkaram un programmējamai vadībai.

Specifikācijas

50Hz

Modelis	Nominālā gaisa	Ieteicamais			
	plūsma (m³/h)	uzstādīšanas augstums (m)	Ārējais bloks 230Vx1	Ārējais bloks 400Vx3	
RDAM ECM 1000 DX8-ME	1640	2,5-3,8	PUZ-ZM71VHA	-	5/8" - 3/8"
RDAM ECM 1500 DX11-ME	2460	2,5-3,8	PUZ-ZM100VKA	PUZ-ZM100YKA	5/8" - 3/8"
RDAM ECM 1500 DX13-ME	2460	2,5-3,8	PUZ-ZM125VKA	PUZ-ZM125YKA	-
RDAM ECM 2000 DX16-ME	3280	2,5-3,8	PUZ-ZM140VKA	PUZ-ZM140YKA	5/8" - 3/8"
RDAM ECM 2500 DX22-ME	4100	2,5-3,8	-	PUZ-ZM200YKA	1" - 3/8"
RDAM ECM 2500 DX24-ME	4100	2,5-3,8	-	PUZ-ZM250YKA	1" - 1/2"
RDAM ECG 1000 DX10-ME	2190	3-4,2	PUZ-ZM100VKA	PUZ-ZM100YKA	5/8" - 3/8"
RDAM ECG 1500 DX14-ME	2920	3-4,2	PUZ-ZM125VKA	PUZ-ZM125YKA	5/8" - 3/8"
RDAM ECG 2000 DX22-ME	4380	3-4,2	-	PUZ-ZM200YKA	1
RDAM ECG 2000 DX24-ME	4380	3-4,2	-	PUZ-ZM250YKA	1
RDAM ECG 2500 DX27-ME	5110	3-4,2	-	PUZ-ZM250YKA	1

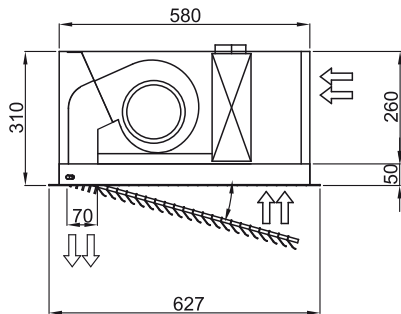
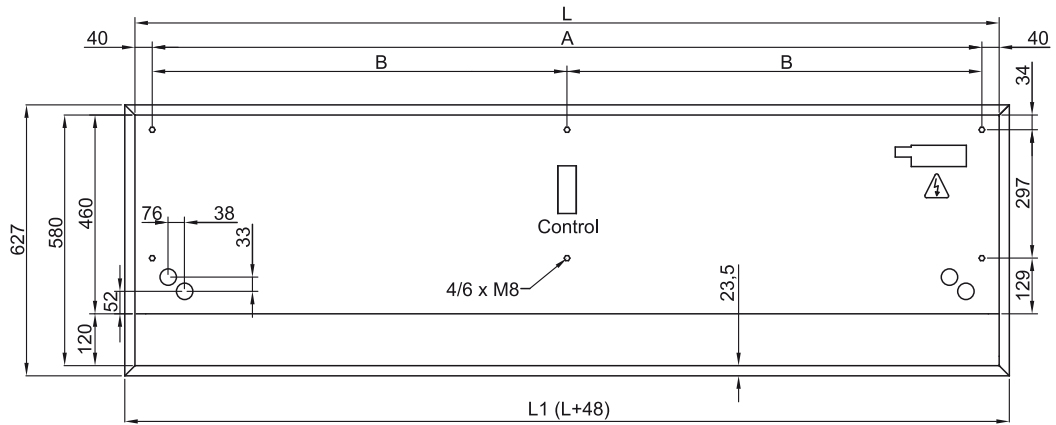
Modelis	Nominālā gaisa plūsma	Ieteicamais uzstādīšanas augstums	
	(m³/h)	(m)	
RDAM ECM 1500 VRF12-ME	2460	2,5-3,8	5/8" - 3/8"
RDAM ECM 2000 VRF16-ME	3280	2,5-3,8	5/8" - 3/8"
RDAM ECM 2000 VRF19-ME	3280	2,5-3,8	1" - 3/8"
RDAM ECM 2500 VRF24-ME	4100	2,5-3,8	1" - 1/2"
RDAM ECM 2500 VRF21-ME	4100	2,5-3,8	1" - 3/8"
RDAM ECG 1000 VRF10-ME	2190	3-4,2	5/8" - 3/8"
RDAM ECG 1500 VRF13-ME	2920	3-4,2	5/8" - 3/8"
RDAM ECG 1500 VRF15-ME	2920	3-4,2	5/8" - 3/8"
RDAM ECG 2000 VRF20-ME	4380	3-4,2	1
RDAM ECG 2000 VRF24-ME	4380	3-4,2	1
RDAM ECG 2500 VRF29-ME	5110	3-4,2	1
RDAM ECG 2500 VRF25-ME	5110	3-4,2	1

60Hz



Modelis	Nominālā gaisa		Ieteicamais		
	plūsma (m ³ /h)	uzstādīšanas augstums (m)	Ārējais bloks 230Vx1	Ārējais bloks 400Vx3	
RDAM ECM 1000 DX8-ME	1640	2,5-3,8	PUZ-ZM71VHA	-	5/8" - 3/8"
RDAM ECM 1500 DX11-ME	2460	2,5-3,8	PUZ-ZM100VKA	PUZ-ZM100YKA	5/8" - 3/8"
RDAM ECM 1500 DX13-ME	2460	2,5-3,8	PUZ-ZM125VKA	PUZ-ZM125YKA	-
RDAM ECM 2000 DX16-ME	3280	2,5-3,8	PUZ-ZM140VKA	PUZ-ZM140YKA	5/8" - 3/8"
RDAM ECM 2500 DX22-ME	4100	2,5-3,8	-	PUZ-ZM200YKA	1" - 3/8"
RDAM ECM 2500 DX24-ME	4100	2,5-3,8	-	PUZ-ZM250YKA	1" - 1/2"
RDAM ECG 1000 DX10-ME	2190	3-4,2	PUZ-ZM100VKA	PUZ-ZM100YKA	5/8" - 3/8"
RDAM ECG 1500 DX14-ME	2920	3-4,2	PUZ-ZM125VKA	PUZ-ZM125YKA	5/8" - 3/8"
RDAM ECG 2000 DX22-ME	4380	3-4,2	-	PUZ-ZM200YKA	1
RDAM ECG 2000 DX24-ME	4380	3-4,2	-	PUZ-ZM250YKA	1
RDAM ECG 2500 DX27-ME	5110	3-4,2	-	PUZ-ZM250YKA	1

Modelis	Nominālā gaisa plūsma		Ieteicamais uzstādīšanas augstums	
	(m ³ /h)	(m)		
RDAM ECM 1500 VRF12-ME	2460	2,5-3,8		5/8" - 3/8"
RDAM ECM 2000 VRF16-ME	3280	2,5-3,8		5/8" - 3/8"
RDAM ECM 2000 VRF19-ME	3280	2,5-3,8		1" - 3/8"
RDAM ECM 2500 VRF24-ME	4100	2,5-3,8		1" - 1/2"
RDAM ECM 2500 VRF21-ME	4100	2,5-3,8		1" - 3/8"
RDAM ECG 1000 VRF10-ME	2190	3-4,2		5/8" - 3/8"
RDAM ECG 1500 VRF13-ME	2920	3-4,2		5/8" - 3/8"
RDAM ECG 1500 VRF15-ME	2920	3-4,2		5/8" - 3/8"
RDAM ECG 2000 VRF20-ME	4380	3-4,2		1
RDAM ECG 2000 VRF24-ME	4380	3-4,2		1
RDAM ECG 2500 VRF29-ME	5110	3-4,2		1
RDAM ECG 2500 VRF25-ME	5110	3-4,2		1



	L	L1	A	B
ReCESSED Dam 1000	1000	1048	920	-
ReCESSED Dam 1500	1500	1548	1420	710
ReCESSED Dam 2000	2000	2048	1920	960
ReCESSED Dam 2500	2500	2548	2420	1210