



Ipašības



Haier



airtēcnics

- Kompakts un zema profila iebūvētais gaisa aizkars ar pilnīgu režģa redzamību un enerģiju taupošu siltumsūkni: Līdz 70% izmaksu un CO2 emisiju samazināšana (apkures režīms).
- Pašbalstoša cinkota tērauda plāksnes korpusa konstrukcija, gatavs uzstādīšanai iebūvēšanai piekaramos griestos.
- Ieplūdes režģis (bez apkopes) izstrādāts ar alumīnija profiliem un izplūdes sprauslu, iebūvēts viena balta rāmja RAL 9016 krāsā. Pēc pieprasījuma ir pieejamas arī citas krāsas.
- Dubultas ieplūdes centrālās ventilatori ar ārējā rotora dzinēja vadību un zemu trokšņa līmeni. 5 ātruma selektori. EC modeļi samontēti kopā ar ļoti zemu patēriņa efektīviem ventilatoriem.
- Iekļauj tikai apkures tiešās izplešanās spoli ar uzstādītiem temperatūras sensoriem.
- Plug&Play vadības panelis CS-5DX-NE DX ar 5 ātrumu selektoru un 7m telefona kabeli iekļauts.
- DX VRF:  
Gatavs savienošanai ar HAIER inventora āra siltumsūkņa bloku (R410A).  
Nepieciešams HAIER VRF interfeisa KOMPLEKTS pielāgots gaisa aizkaram un programmējamai vadībai.

Specifikācijas

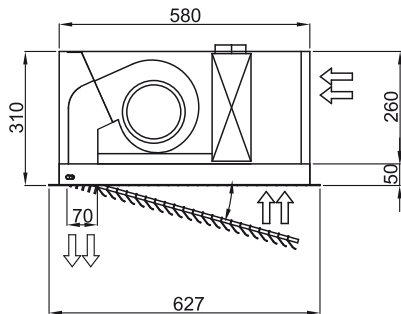
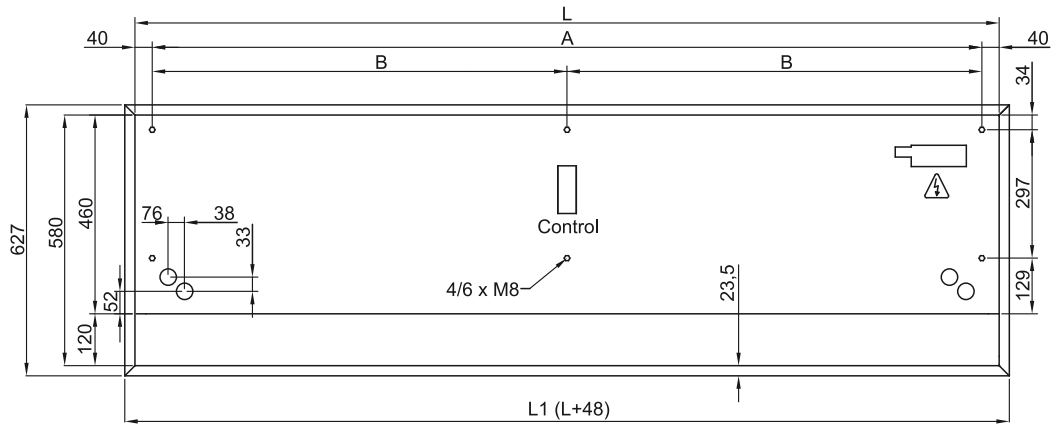
50Hz

Modelis	Nominālā gaisa plūsma	Ieteicamais uzstādīšanas augstums
	(m³/h)	
RDAM ECM 1000 VRF7-HA	1640	2,5-3,8
RDAM ECM 1500 VRF12-	2460	2,5-3,8
RDAM ECM 2000 VRF16-	3280	2,5-3,8
RDAM ECM 2000 VRF19-	3280	2,5-3,8
RDAM ECM 2500 VRF21-	4100	2,5-3,8
RDAM ECM 2500 VRF24-	4100	2,5-3,8
RDAM ECG 1000 VRF10-	2190	3-4,2
RDAM ECG 1500 VRF13-	2920	3-4,2
RDAM ECG 1500 VRF15-	2920	3-4,2
RDAM ECG 2000 VRF20-	4380	3-4,2
RDAM ECG 2000 VRF24-	4380	3-4,2
RDAM ECG 2500 VRF25-	5110	3-4,2
RDAM ECG 2500 VRF29-	5110	3-4,2

60Hz

Modelis	Nominālā gaisa plūsma	Ieteicamais uzstādīšanas augstums
	(m³/h)	
RDAM ECM 1000 VRF7-HA	1640	2,5-3,8
RDAM ECM 1500 VRF12-	2460	2,5-3,8
RDAM ECM 2000 VRF16-	3280	2,5-3,8
RDAM ECM 2000 VRF19-	3280	2,5-3,8
RDAM ECM 2500 VRF21-	4100	2,5-3,8
RDAM ECM 2500 VRF24-	4100	2,5-3,8
RDAM ECG 1000 VRF10-	2190	3-4,2
RDAM ECG 1500 VRF13-	2920	3-4,2
RDAM ECG 1500 VRF15-	2920	3-4,2
RDAM ECG 2000 VRF20-	4380	3-4,2
RDAM ECG 2000 VRF24-	4380	3-4,2
RDAM ECG 2500 VRF25-	5110	3-4,2
RDAM ECG 2500 VRF29-	5110	3-4,2

Izmeri



	L	L1	A	B
Recessed Dam 1000	1000	1048	920	-
Recessed Dam 1500	1500	1548	1420	710
Recessed Dam 2000	2000	2048	1920	960
Recessed Dam 2500	2500	2548	2420	1210