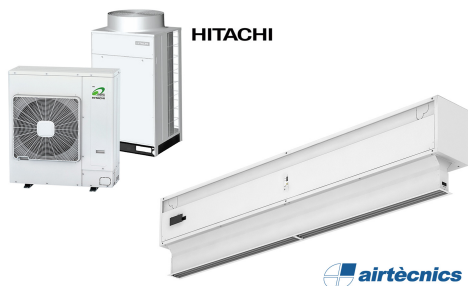




Ipašības



- Enerģiju taupošs siltumsūkņa gaisa aizkars: Līdz 70% izmaksu un CO2 emisiju samazināšana (apkures režīms).
- Speciāli izstrādāts uzstādīšanai, kur gaisa aizkara korpuss jāudzstāda kolonnā vai starpsienās.
- Pašbalstoša cinkota tērauda plāksnes korpusa konstrukcija, standartā ar strukturālu epoksīda-poliestera apdari baltā RAL9016 krāsā. Pēc pieprasījuma ir pieejamas arī citas krāsas un nerūsējošais tērauds.
- Invisair gaisa plūsma iet pa taisno līniju no gaisa ieplūdes režģa līdz izplūdei. Ieplūdes zonai iekš starpsienas vai kolonnas jābūt izstrādātai ar piemērotu režģi, ko nodrošina citi.
- Anodētas alumīnija izplūdes lāpstiņas, spārna formas, pielāgojasm no 0 līdz 15° no katras puses.
- Dubultas ieplūdes centrālās ventilatori ar ārējā rotora dzinēja vadību un zemu trokšņa līmeni. 5 ātruma selektori. EC modeļi samontēti kopā ar ļoti zema patēriņa efektīviem ventilatoriem.
- Iekļauj tikai apkures tiešās izplešanās spoli ar uzstādītiem temperatūras sensoriem.
- Plug&Play vadības panelis CS-5DX-NE DX ar 5 ātrumu selektoru un 7m telefona kabeli iekļauts.
- DX 1:1:  
Gatavs savienošanai ar HITACHI inventora āra siltumsūkņa bloku (R410A). Nepieciešams HITACHI DX interfeisa KOMPLEKTS pielāgots gaisa aizkaram un programmējamai vadībai.
- DX VRF:  
Gatavs savienošanai ar HITACHI inventora āra siltumsūkņa bloku (R410A). Nepieciešams HITACHI VRF interfeisa KOMPLEKTS pielāgots gaisa aizkaram un programmējamai vadībai.

Specifikācijas

50Hz

| Modelis           | Nominālā gaisa plūsma<br>(m³/h) | Arējais bloks |            | leteicamais uzstādīšanas |
|-------------------|---------------------------------|---------------|------------|--------------------------|
|                   |                                 | 230Vx1        | 400Vx3     | augstums<br>(m)          |
| IECG 1000 DX8-HI  | 2190                            | RAS-3HVNC1    | -          | 3-4,2                    |
| IECG 1500 DX13-HI | 2920                            | RAS-5HVNC1E   | RAS-5HNC1E | 3-4,2                    |
| IECG 1500 DX15-HI | 2920                            | RAS-6HVNC1E   | RAS-6HNC1E | 3-4,2                    |
| IECG 2000 DX22-HI | 4380                            | -             | RAS-8HNCE  | 3-4,2                    |
| IECG 2500 DX22-HI | 5110                            | -             | RAS-8HNCE  | 3-4,2                    |
| IECG 2500 DX28-HI | 5110                            | -             | RAS-10HNCE | 3-4,2                    |
| IECG 3000 DX28-HI | 5840                            | -             | RAS-10HNCE | 3-4,2                    |

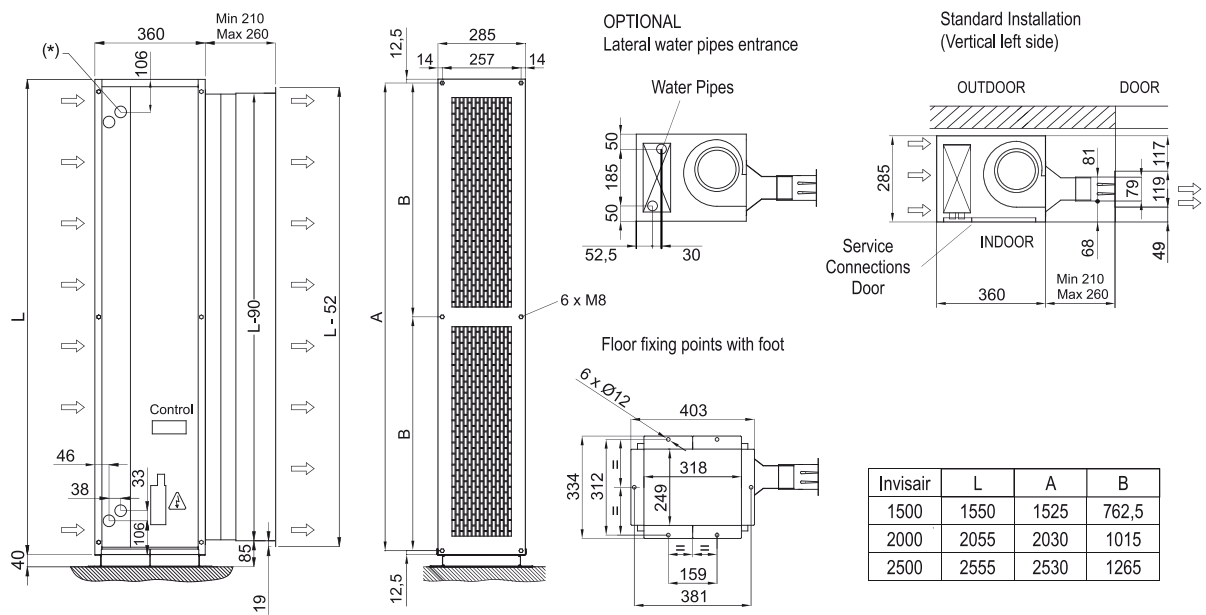
| Modelis            | Nominālā gaisa plūsma<br>(m³/h) | leteicamais uzstādīšanas<br>augstums<br>(m) |
|--------------------|---------------------------------|---|
| IECG 1000 VRF10-HI | 2190                            | 3-4,2                                       |
| IECG 1500 VRF13-HI | 2920                            | 3-4,2                                       |
| IECG 1500 VRF15-HI | 2920                            | 3-4,2                                       |
| IECG 2000 VRF20-HI | 4380                            | 3-4,2                                       |
| IECG 2000 VRF24-HI | 4380                            | 3-4,2                                       |
| IECG 2500 VRF25-HI | 5110                            | 3-4,2                                       |
| IECG 2500 VRF29-HI | 5110                            | 3-4,2                                       |
| IECG 3000 VRF29-HI | 5840                            | 3-4,2                                       |

60Hz

| Modelis           | Nominālā gaisa plūsma<br>(m³/h) | Arējais bloks |            | leteicamais uzstādīšanas |
|-------------------|---------------------------------|---------------|------------|--------------------------|
|                   |                                 | 230Vx1        | 400Vx3     | augstums<br>(m)          |
| IECG 1000 DX8-HI  | 2190                            | RAS-3HVNC1    | -          | 3-4,2                    |
| IECG 1500 DX13-HI | 2920                            | RAS-5HVNC1E   | RAS-5HNC1E | 3-4,2                    |
| IECG 1500 DX15-HI | 2920                            | RAS-6HVNC1E   | RAS-6HNC1E | 3-4,2                    |
| IECG 2000 DX22-HI | 4380                            | -             | RAS-8HNCE  | 3-4,2                    |
| IECG 2500 DX22-HI | 5110                            | -             | RAS-8HNCE  | 3-4,2                    |
| IECG 2500 DX28-HI | 5110                            | -             | RAS-10HNCE | 3-4,2                    |
| IECG 3000 DX28-HI | 5840                            | -             | RAS-10HNCE | 3-4,2                    |

| Modelis            | Nominālā gaisa plūsma | Ieteicamais uzstādīšanas augstums |
|--------------------|-----------------------|-----------------------------------|
|                    | (m <sup>3</sup> /h)   |                                   |
| IECG 1000 VRF10-HI | 2190                  | 3-4,2                             |
| IECG 1500 VRF13-HI | 2920                  | 3-4,2                             |
| IECG 1500 VRF15-HI | 2920                  | 3-4,2                             |
| IECG 2000 VRF20-HI | 4380                  | 3-4,2                             |
| IECG 2000 VRF24-HI | 4380                  | 3-4,2                             |
| IECG 2500 VRF25-HI | 5110                  | 3-4,2                             |
| IECG 2500 VRF29-HI | 5110                  | 3-4,2                             |
| IECG 3000 VRF29-HI | 5840                  | 3-4,2                             |

Izmeri



| Invisair | L    | A    | B     |
|----------|------|------|-------|
| 1500     | 1550 | 1525 | 762,5 |
| 2000     | 2055 | 2030 | 1015  |
| 2500     | 2555 | 2530 | 1265  |