

Ipašības

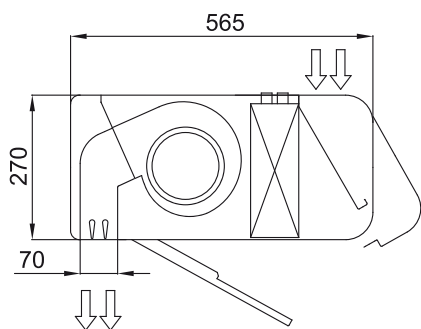
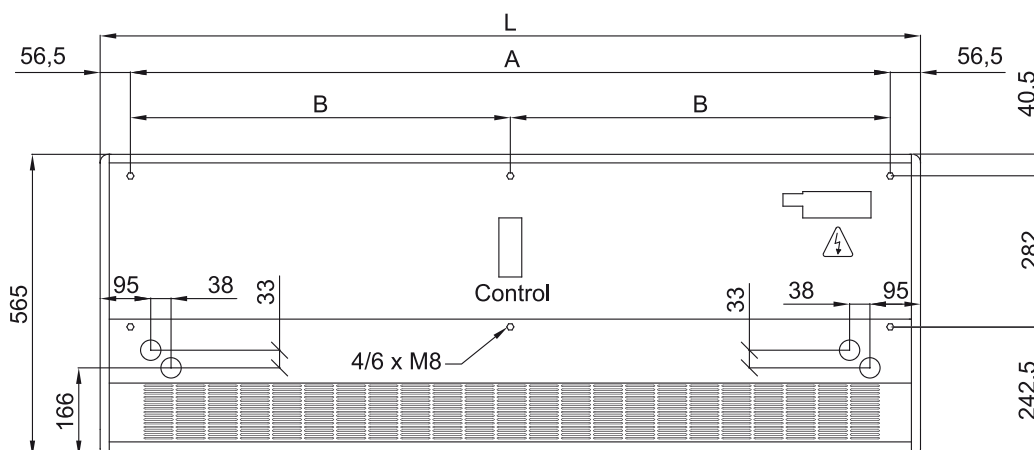


- Enerģiju taupošs siltumsūkņa gaisa aizkars: Līdz 70% izmaksu un CO2 emisiju samazināšana (apkures režīms).
- Stilīgs, apdomīgs un mūsdienīgs dizains, kas pielāgojas jebkuram interjeram.
- Gluds priekšējais panelis, pielāgojams ar logotipiem, apgaismojumu, uzrakstu vai drošības un informatīvajām zīmēm, atbilstoši klienta vajadzībām.
- Pašbalstošs tērauda apaļš korpuss ar plastmasas sānu vākiem bez malām., standartā ar strukturālu epoksīda-poliestera apdari baltā RAL9016 krāsā. Pēc pieprasījuma ir pieejamas arī citas krāsas.
- Slēpta augšējā gaisa ieieja novēršot ierīces un iekļūdes režģa redzamību no iekšpuses.
- Anodētas alumīnija izplūdes lāpstiņas, spārna formas, pielāgojams abos virzienos.
- Dubultas iekļūdes centrālās ventilatori ar ārējā rotora dzinēja vadību un zemu trokšņa līmeni. 5 ātruma selektori. EC modeļi samontēti kopā ar ļoti zema patēriņa efektīviem ventilatoriem.
- Iekšējs pirmsfiltrs iekļauts.
- Advanced Plug&Play control. Includes: Advanced PRO control with integrated LCD screen, door contact, 7m RJ11 cable and remote control. With integrated functions: door delay (configurable); operation, alarm and maintenance warning signals; and multiple digital inputs that modify the curtain's operation.
- Includes protective varnish for the electronic board and control.
- DX VRF:

Specifikācijas

50Hz

Izmeri



	L	A	B
Smart 1000	1034	920	-
Smart 1500	1534	1420	710
Smart 2000	2034	1920	960
Smart 2500	2534	2420	1210
Smart 3000	3034	2920	1460