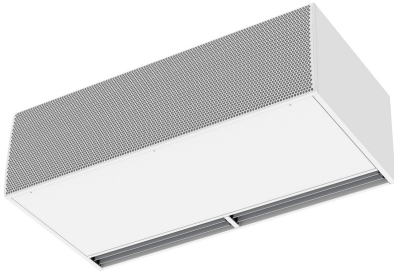




Ipašības

Jaudīgs un izturīgs gaisa aizkars liela izmēra durvīm. Gaisa aizkars Windbox L, XL tika izstrādāts augstas efektivitātes gaisa barjeras izveidei durvīs ar augstumu līdz 8 metriem, nodrošinot iekšējo apstākļu uzturēšanu un samazinot enerģijas patēriņu.

Airtēcnis gaisa aizkari ir izstrādāti no augstas kvalitātes un izturības komponentiem un materiāliem.



- Pašbalstoša cinkota tērauda plāksnes korpusa konstrukcija, standartā ar strukturālu epoksīda-poliestera apdari baltā RAL9016 krāsā. Pēc pieprasījuma ir pieejamas arī citas krāsas un nerūsējošais tērauds.
- Divas priekšējā režģa opcijas: Rūpnieciski perforēts (pēc noklusējuma), tirdzniecības mikroperforēts.
- Anodētas alumīnija izplūdes lāpstiņas, spārna formas, pielāgojasm no 0 līdz 15° no katras puses.
- Dubultas ieplūdes centrālās ventilatori ar ārējā rotora dzinēja vadību un zemu trokšņa līmeni. 5 ātruma selektori.
- "P" tips ar ūdens apsildāmo spoli. "E" tips ar elektriski aizsargātiem elementiem, trīs posmiem ar iebūvētu regulēšanu. "A" tips bez apkures, tikai gaiss. Pēc izvēles izplešanās DX spoli.
- Advanced Plug&Play control. Includes: Advanced PRO control with LCD display and integrated thermostat, door contact, 10m RJ11 cable and remote control. Optional: intelligent Clever Pro Control (automatic, programmable, ModBus for PKC, timer, etc.)

Specifikācijas

50Hz

Modelis	(m³/h)	(m)
L 1000 A 400Vx3	4-5	
L 1000 A	4-5	
L 1500 A	4-5	
L 1500 A 400Vx3	4-5	
L 2000 A 400Vx3	4-5	
L 2000 A	4-5	
L 2500 A 400Vx3	4-5	
L 2500 A	4-5	
L 3000 A 400Vx3	4-5	
L 3000 A	4-5	
XL 1000 A 400Vx3	5-7	
XL 1000 A	5-7	
XL 1500 A	5-7	
XL 1500 A 400Vx3	5-7	
XL 2000 A	5-7	
XL 2000 A 400Vx3	5-7	
XL 2500 A	5-7	
XL 2500 A 400Vx3	5-7	
XL 3000 A	5-7	
XL 3000 A 400Vx3	5-7	

Modelis	(m³/h)	(kW)	(m)
L 1000 E-25	4-5		
L 1000 E	4-5		
L 1500 E-37,5	4-5		
L 1500 E	4-5		
L 2000 E	4-5		
L 2000 E-50	4-5		
L 2500 E	4-5		
L 2500 E-60	4-5		
L 3000 E	4-5		
L 3000 E-70	4-5		
XL 1000 E	5-7		
XL 1000 E-35	5-7		
XL 1500 E	5-7		
XL 1500 E-52	5-7		
XL 2000 E	5-7		



Modelis	(m <sup>3</sup> /h)	(kW)	(m)
XL 2000 E-70	5-7		
XL 2500 E	5-7		
XL 2500 E-70	5-7		
XL 3000 E	5-7		
XL 3000 E-80	5-7		

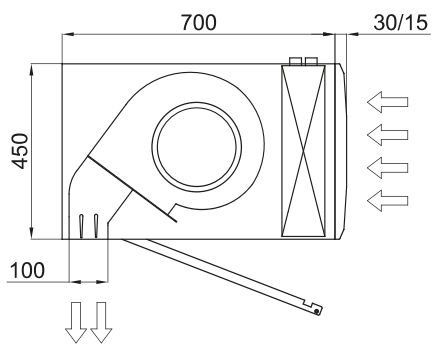
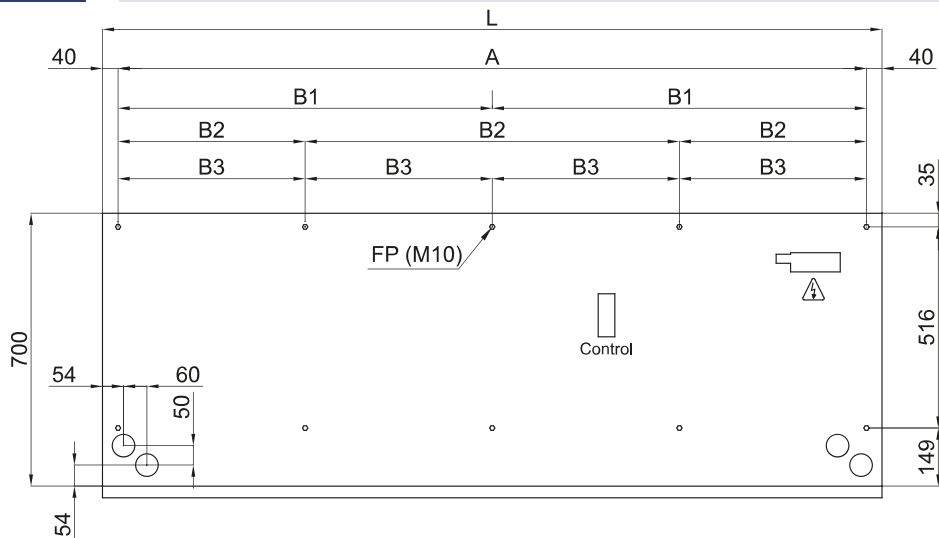
Modelis	(m <sup>3</sup> /h)	(m)	(kW)	(kW)	(kW)
L 1000 P86	-				
L 1500 P86	-				
L 2000 P86	-				
L 2500 P86	-				
L 3000 P86	-				
XL 1000 P86	-				
XL 1500 P86	-				
XL 2000 P86	-				
XL 2500 P86	-				
XL 3000 P86	-				
L 1000 P64	-				
L 1500 P64	-				
L 2000 P64	-				
L 2500 P64	-				
L 3000 P64	-				
XL 1000 P64	-				
XL 1500 P64	-				
XL 2000 P64	-				
XL 2500 P64	-				
XL 3000 P64	-				
L 1000 P54	17,18				
L 1500 P54	29,04				
L 2000 P54	38,93				
L 2500 P54	49,36				
L 3000 P54	59,96				
XL 1000 P54	20,43				
XL 1500 P54	34,55				
XL 2000 P54	46,36				
XL 2500 P54	58,81				
XL 3000 P54	71,47				

60Hz

Modelis	(m <sup>3</sup> /h)	(m)
L 1000 A 60Hz	4-5	
L 1500 A 60Hz	4-5	
L 2000 A 60Hz	4-5	
L 2500 A 60Hz	4-5	
L 3000 A 60Hz	4-5	
XL 1000 A 60Hz	5-7	
XL 1500 A 60Hz	5-7	
XL 2000 A 60Hz	5-7	
XL 2500 A 60Hz	5-7	
XL 3000 A 60Hz	5-7	



Izmeri



L	FP	A	B1	B2	B3
1000	4	920	-	-	-
1500	6	1420	710	-	-
2000	6	1920	960	-	-
2500	8	2420	-	806,7	-
3000	10	2920	-	-	730