



Ipašības

WINDBOX ir kompakts un izturīgs gaisa aizkars no mūsu standarta gaisa aizkaru klāsta ar mūsdienīgu un patīkamu dizainu. Tas ir speciāli izstrādāts uzstādīšanai piekaramos griestos. Šis gaisa aizkars ir piemērots visu veidu tirdzniecības vietu un rūpnīcu ieejām.



- Pašbalstoša cinkota tērauda plāksnes korpusa konstrukcija, gatavs uzstādīšanai iebūvēšanai piekaramos griestos.
- Ieplūdes režģis (bez apkopes) izstrādāts ar alumīnija profiliem un izplūdes sprauslu, iebūvēts viena balta rāmja RAL 9016 krāsā. Pēc pieprasījuma ir pieejamas arī citas krāsas.
- Anodētas alumīnija izplūdes lāpstiņas, spārna formas, pielāgojams abos virzienos.
- Dubultas ieplūdes centrālās ventilatori ar ārējā rotora dzinēja vadību un zemu trokšņa līmeni. 5 ātruma selektori. EC modeļi samontēti kopā ar ļoti zemu patēriņa efektīviem ventilatoriem.
- "P" tips ar ūdens apsildāmo spoli. "E" tips ar elektriski aizsargātiem elementiem, trīs posmiem ar iebūvētu regulēšanu. "A" tips bez apkures, tikai gaiss. Pēc izvēles izplešanās DX spoli.
- Advanced Plug&Play control. Includes: Advanced PRO control with LCD display and integrated thermostat, door contact, 7m RJ11 cable and remote control. Optional: intelligent Clever Pro Control (automatic, programmable, ModBus for PKC, timer, etc.)

Specifikācijas

50Hz

Modelis	(m ³ /h)	(m)	(m ³ /h)
RM 1000 A	-		
RM 1500 A	-		
RM 2000 A	-		
RM 2500 A	-		
RECM 1000 A	-		
RECM 1500 A	-		
RECM 2000 A	-		
RECM 2500 A	-		
RG 1000 A	-		
RG 1500 A	-		
RG 2000 A	-		
RG 2500 A	-		
RECG 1000 A	-		
RECG 1500 A	-		
RECG 2000 A	-		
RECG 2500 A	-		

Modelis	(m ³ /h)	(kW)	(m)	(kW)	(kW)	(kW)	(kW)	(m ³ /h)
RM 1000 E	-							
RM 1500 E	-							
RM 2000 E	-							
RM 2500 E	-							
RECM 1000 E	-							
RECM 1500 E	-							
RECM 2000 E	-							
RECM 2500 E	-							
RG 1000 E	-							
RG 1500 E	-							
RG 2000 E	-							
RG 2500 E	-							
RECG 1000 E	-							
RECG 1500 E	-							
RECG 2000 E	-							
RECG 2500 E	-							



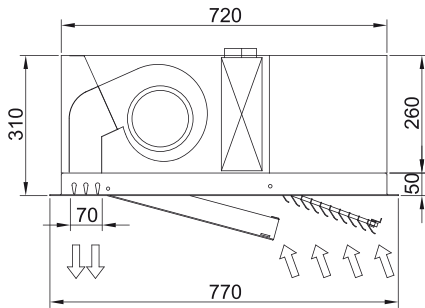
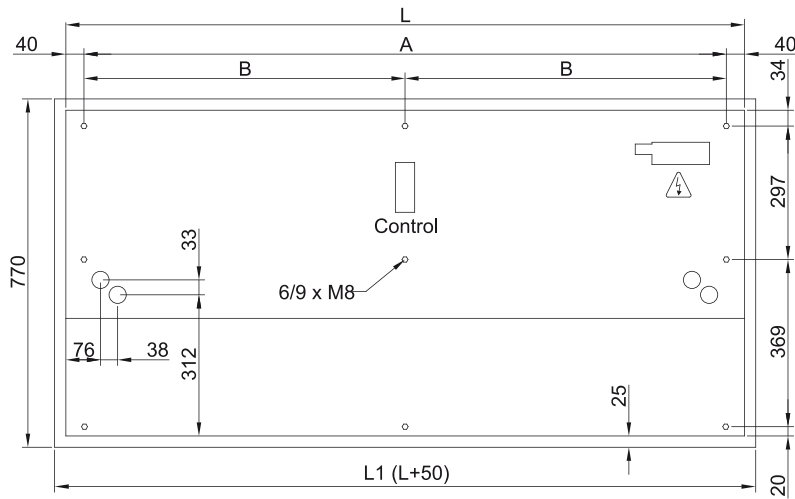
Modelis	(m³/h)	(m)	(kW)	(kW)	(kW)	(kW)	(kW)	(kW)	(m³/h)
RM 1000 P86	-								
RM 1500 P86	-								
RM 2000 P86	-								
RM 2500 P86	-								
RECM 1000 P86	-								
RECM 1500 P86	-								
RECM 2000 P86	-								
RECM 2500 P86	-								
RG 1000 P86	-								
RG 1500 P86	-								
RG 2000 P86	-								
RG 2500 P86	-								
RECG 1000 P86	-								
RECG 1500 P86	-								
RECG 2000 P86	-								
RECG 2500 P86	-								
RM 1000 P64	-								
RM 1500 P64	-								
RM 2000 P64	-								
RM 2500 P64	-								
RECM 1000 P64	-								
RECM 1500 P64	-								
RECM 2000 P64	-								
RECM 2500 P64	-								
RG 1000 P64	-								
RG 1500 P64	-								
RG 2000 P64	-								
RG 2500 P64	-								
RECG 1000 P64	-								
RECG 1500 P64	-								
RECG 2000 P64	-								
RECG 2500 P64	-								
RM 1000 P54	-								
RM 1500 P54	-								
RM 2000 P54	-								
RM 2500 P54	-								
RECM 1000 P54	-								
RECM 1500 P54	-								
RECM 2000 P54	-								
RECM 2500 P54	-								
RG 1000 P54	-								
RG 1500 P54	-								
RG 2000 P54	-								
RG 2500 P54	-								
RECG 1000 P54	-								
RECG 1500 P54	-								
RECG 2000 P54	-								
RECG 2500 P54	-								

60Hz

Modelis	(m³/h)	(m)	(m³/h)
RM 1000 A 60Hz	0		
RM 1500 A 60Hz	0		
RM 2000 A 60Hz	0		
RM 2500 A 60Hz	0		
RECM 1000 A	-		
RECM 1500 A	-		
RECM 2000 A	-		
RECM 2500 A	-		
RG 1000 A 60Hz	0		
RG 1500 A 60Hz	0		
RG 2000 A 60Hz	0		
RG 2500 A 60Hz	0		
RECG 1000 A	-		
RECG 1500 A	-		
RECG 2000 A	-		



Izmeri



	L	L1	A	B
Recessed Windbox 1000	1000	1050	920	-
Recessed Windbox 1500	1500	1550	1420	710
Recessed Windbox 2000	2000	2050	1920	960
Recessed Windbox 2500	2500	2550	2420	1210