



Ipašības

Gaisa aizkars Recessed Windbox ir izveidots speciāli uzstādīšanai piekaramos griestos. Tas veic divkāršu gaisa un vīrusu dezinfekcijas un attīrīšanas funkciju ar Kleenfan un Wellisair tehnoloģiju palīdzību, kuras fotokatalīzes efekta un hidroksilo radikāļu OH- izveides dēļ novērš vīrusus baktērijas, smakas un piesārņojošās gāzes, uzlabojot gaisa kvalitāti.



- Apvieno dubulto patentēto dezinfekcijas un attīrīšanas tehnoloģiju, ģenerējot hidroksilos radikāļus OH- un fotokatalīzes efektu. Inovatīva Wellisair aktīvā tehnoloģija ar efektīvu cilvēkiem nekaitīgu hidroksilo radikāļu veidošanu, kas dezinficē gan gaisu, gan virsmas caur ķēdes reakciju. Caur Uzlabotiem oksidācijas procesiem (AOP) novērš 99.9% no patogēniskiem mikroorganismiem (vīrusi un baktērijas), uzlabo gaisa kvalitāti (samazinot gaistošo organisko savienojumu un suspendēto daļiņu daudzumu) un novērš smakas.
- Iekļauj sevī vienu dezinfekcijas kasteni ar ūdeņraža peroksīda risinājumu hidroksilo radikāļu izveidei.
- Kleenfan tehnoloģija ar fotokatalīzes dezinfekcijas līdzekļu ventilatoriem. UV-A starri, no ilgas kalpošanas led diodēm, iedarbojas uz turbīnas ģenerators reaktīvās skābekļa sugas (ROS) titāna dioksīdu, nevis oksidēšanas/reducēšanas reakciju, rezultātā iznīcinot plašu patogēno mikroorganismu (vīrusu un baktēriju) daudzumu. Tas mineralizē lielāko daļu piesārņotāju, kas atrodas pilsētu teritorijās, ko rada transportlīdzekļi un rūpnīcas (NOx, SOx, COx, formaldehīdi, GOS, utt.).
- Iekļauj Uzlaboto Clever control ar dezinfekcijas diennakts darbības programmu, 4 līmeņu gaisa kvalitātes indikators un ūdeņraža peroksīda kastenes nomaiņas brīdinājumu (aptuveni katrus 3 mēnešus, atkarībā no apstākļiem). Plug&Play, programmējams, inteligents, automātisks, enerģijas taupīšanas režīms, Modbus RTU no PLC...
- Pašbalstoša cinkota tērauda plāksnes korpusa konstrukcija, gatavs uzstādīšanai iebūvēšanai piekaramos griestos.
- Ieplūdes režģis (bez apkopes) izstrādāts ar alumīnija profiliem un izplūdes sprauslu, iebūvēts viena balta rāmja RAL 9016 krāsā. Pēc pieprasījuma ir pieejamas arī citas krāsas.
- Anodētas alumīnija izplūdes lāpstiņas, spārna formas, pielāgojams abos virzienos.
- EC Dubultās ieplūdes centrālās ventilatori, vadāma ar ārējā rotora dzinēju un zema trokšņa līmeni, ar ļoti zema patēriņa efektīviem ventilatoriem.
- "P" tips ar ūdens apsildāmo spoli. "E" tips ar elektriski aizsargātiem elementiem, trīs posmiem ar iebūvētu regulēšanu. "A" tips bez apkures, tikai gaiss. Pēc izvēles izplešanās DX spoli.

Specifikācijas

50Hz

Modelis	Nominālā gaisa plūsma	Ieteicamais uzstādīšanas augstums
	(m ³ /h)	
RECM 1000 A OH+FC	1840	2,5-3,8
RECM 1500 A OH+FC	2760	2,5-3,8
RECM 2000 A OH+FC	3680	2,5-3,8
RECM 2500 A OH+FC	4600	2,5-3,8
RECG 1000 A OH+FC	2700	3-4,2
RECG 1500 A OH+FC	3600	3-4,2
RECG 2000 A OH+FC	5400	3-4,2
RECG 2500 A OH+FC	6300	3-4,2

Modelis	Nominālā gaisa plūsma	Elektriskās apkures jauda 400Vx3	Ieteicamais uzstādīšanas augstums
	(m ³ /h)	(kW)	
RECM 1000 E OH+FC	1840	3/6/9	2,5-3,8
RECM 1500 E OH+FC	2760	4/8/12	2,5-3,8
RECM 2000 E OH+FC	3680	6/12/18	2,5-3,8
RECM 2500 E OH+FC	4600	6/12/18	2,5-3,8
RECG 1000 E OH+FC	2700	5/10/15	3-4,2
RECG 1500 E OH+FC	3600	7,5/15/22,5	3-4,2
RECG 2000 E OH+FC	5400	10/20/30	3-4,2
RECG 2500 E OH+FC	6300	10/20/30	3-4,2

Modelis	Nominālā gaisa plūsma	Ieteicamais uzstādīšanas augstums	Apkures jauda 80/60°C	Apkures jauda 60/40°C	Apkures jauda 50/40°C
	(m ³ /h)	(m)	(kW)	(kW)	(kW)



RECM 1000 P86 OH+FC	1720	2,5-3,8	9.38	-	-
RECM 1500 P86 OH+FC	2580	2,5-3,8	14.58	-	-
RECM 2000 P86 OH+FC	3440	2,5-3,8	21.12	-	-
RECM 2500 P86 OH+FC	4300	2,5-3,8	27.53	-	-
RECG 1000 P86 OH+FC	2550	3-4,2	11.89	-	-
RECG 1500 P86 OH+FC	3400	3-4,2	17.29	-	-
RECG 2000 P86 OH+FC	5100	3-4,2	26.86	-	-
RECG 2500 P86 OH+FC	5950	3-4,2	33.63	-	-
RECM 1000 P64 OH+FC	1720	2,5-3,8	-	8.77	-
RECM 1500 P64 OH+FC	2580	2,5-3,8	-	14.02	-
RECM 2000 P64 OH+FC	3440	2,5-3,8	-	18.7	-
RECM 2500 P64 OH+FC	4300	2,5-3,8	-	23.33	-
RECG 1000 P64 OH+FC	2550	3-4,2	-	11.27	-
RECG 1500 P64 OH+FC	3400	3-4,2	-	16.77	-
RECG 2000 P64 OH+FC	5100	3-4,2	-	24.14	-
RECG 2500 P64 OH+FC	5950	3-4,2	-	28.84	-
RECM 1000 P54 OH+FC	1720	2,5-3,8	-	-	8.74
RECM 1500 P54 OH+FC	2580	2,5-3,8	-	-	14.71
RECM 2000 P54 OH+FC	3440	2,5-3,8	-	-	19.13
RECM 2500 P54 OH+FC	4300	2,5-3,8	-	-	24.95
RECG 1000 P54 OH+FC	2550	3-4,2	-	-	11.5
RECG 1500 P54 OH+FC	3400	3-4,2	-	-	17.86
RECG 2000 P54 OH+FC	5100	3-4,2	-	-	25.24
RECG 2500 P54 OH+FC	5950	3-4,2	-	-	31.38

60Hz

Modelis	Nominālā gaisa plūsma		Ieteicamais uzstādīšanas augstums	
	(m ³ /h)		(m)	
RECM 1000 A OH+FC	1840		2,5-3,8	
RECM 1500 A OH+FC	2760		2,5-3,8	
RECM 2000 A OH+FC	3680		2,5-3,8	
RECM 2500 A OH+FC	4600		2,5-3,8	
RECG 1000 A OH+FC	2700		3-4,2	
RECG 1500 A OH+FC	3600		3-4,2	
RECG 2000 A OH+FC	5400		3-4,2	
RECG 2500 A OH+FC	6300		3-4,2	

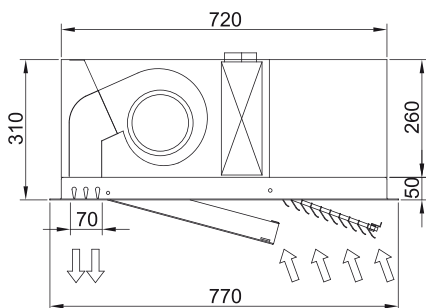
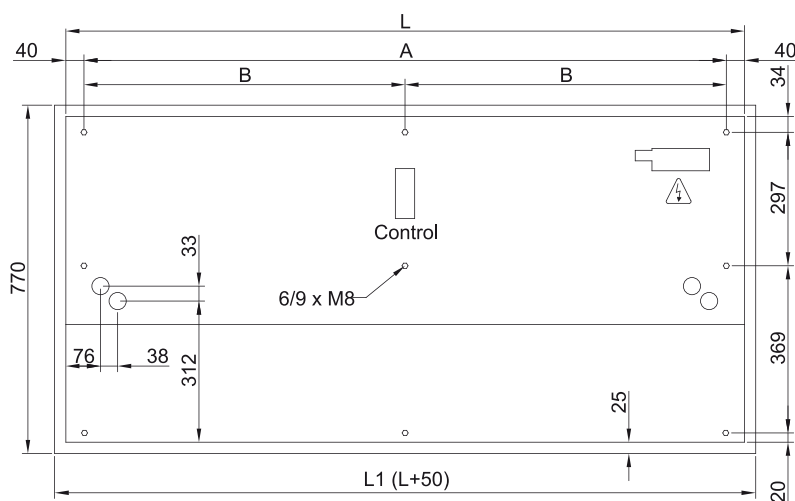
Modelis	Nominālā gaisa plūsma		Elektriskās apkures jauda 400Vx3		Ieteicamais uzstādīšanas augstums	
	(m ³ /h)		(kW)		(m)	
RECM 1000 E OH+FC	1840		3/6/9		2,5-3,8	
RECM 1500 E OH+FC	2760		4/8/12		2,5-3,8	
RECM 2000 E OH+FC	3680		6/12/18		2,5-3,8	
RECM 2500 E OH+FC	4600		6/12/18		2,5-3,8	
RECG 1000 E OH+FC	2700		5/10/15		3-4,2	
RECG 1500 E OH+FC	3600		7,5/15/22,5		3-4,2	
RECG 2000 E OH+FC	5400		10/20/30		3-4,2	
RECG 2500 E OH+FC	6300		10/20/30		3-4,2	

Modelis	Nominālā gaisa		Ieteicamais		Apkures jauda		
	plūsma		uzstādīšanas augstums		80/60°C		
	(m ³ /h)		(m)		(kW)		
RECM 1000 P86 OH+FC	1720		2,5-3,8		9.38		
RECM 1500 P86 OH+FC	2580		2,5-3,8		14.58		
RECM 2000 P86 OH+FC	3440		2,5-3,8		21.12		
RECM 2500 P86 OH+FC	4300		2,5-3,8		27.53		
RECG 1000 P86 OH+FC	2550		3-4,2		11.89		
RECG 1500 P86 OH+FC	3400		3-4,2		17.29		
RECG 2000 P86 OH+FC	5100		3-4,2		26.86		
RECG 2500 P86 OH+FC	5950		3-4,2		33.63		
RECM 1000 P64 OH+FC	1720		2,5-3,8		-		
RECM 1500 P64 OH+FC	2580		2,5-3,8		-		
RECM 2000 P64 OH+FC	3440		2,5-3,8		-		
RECM 2500 P64 OH+FC	4300		2,5-3,8		-		
RECG 1000 P64 OH+FC	2550		3-4,2		-		
RECG 1500 P64 OH+FC	3400		3-4,2		-		
RECG 2000 P64 OH+FC	5100		3-4,2		-		



Modelis	Nominālā gaisa	leteicamais	Apkures jauda		Apkures jauda
	plūsma (m ³ /h)	uzstādīšanas augstums (m)	80/60°C (kW)	60/40°C (kW)	50/40°C (kW)
RECG 2500 P64 OH+FC	5950	3-4,2	-	28.84	-
RECM 1000 P54 OH+FC	1720	2,5-3,8	-	-	8.74
RECM 1500 P54 OH+FC	2580	2,5-3,8	-	-	14.71
RECM 2000 P54 OH+FC	3440	2,5-3,8	-	-	19.13
RECM 2500 P54 OH+FC	4300	2,5-3,8	-	-	24.95
RECG 1000 P54 OH+FC	2550	3-4,2	-	-	11.5
RECG 1500 P54 OH+FC	3400	3-4,2	-	-	17.86
RECG 2000 P54 OH+FC	5100	3-4,2	-	-	25.24
RECG 2500 P54 OH+FC	5950	3-4,2	-	-	31.38

Izmeri



	L	L1	A	B
Recessed Windbox 1000	1000	1050	920	-
Recessed Windbox 1500	1500	1550	1420	710
Recessed Windbox 2000	2000	2050	1920	960
Recessed Windbox 2500	2500	2550	2420	1210