

## Ipašības

Gaisa aizkars OPTIMA ir ideāli piemērots lielākais daļai tirdzniecības vietu ieejām ar augstumu līdz 2,8 metriem. OPTIMA ir neliels un kompakts gaisa aizkars ar elegantu un draudzīgu dizainu ar ieapaļotu formu un stūriem. Tā ārējā apdare var būt nokrāsota jebkurā RAL krāsā, lai varētu pielāgot to iekšējās telpas estētikai. Gaisa aizkars OPTIMA ietver sevī sienas regulēšanas sistēmu ar attālināto vadību.



- Pašbalstoša cinkota tērauda plāksnes korpusa konstrukcija, standartā ar strukturālu epoksīda-poliestera apdari baltā RAL9016 krāsā. Pēc pieprasījuma ir pieejamas arī citas krāsas.
- Mikroperforēts ieplūdes režģis ar filtra funkcijām un vieglu apkopi. Tam nav vajadzīgs pirmsfiltrs.
- Anodētas alumīnija izplūdes lāpstiņas, spārna formas.
- Zema trokšņa savīti šķērsplūsmas ventilatori, vadāmi ar 2 ātrumu ārējo rotora dzinēju.
- "P" type with water heated coil and integrated regulation for ON/OFF or three stages 0-10V proportional valve. "E" tips ar elektriski aizsargātiem elementiem, trīs posmiem ar iebūvētu regulēšanu. "A" tips bez apkures, tikai gaiss.
- Advanced Plug&Play control. Includes: Advanced PRO control with LCD display and integrated thermostat, door contact, 7m RJ11 cable and remote control. Optional: intelligent Clever Pro Control (automatic, programmable, ModBus for PKC, timer, etc.)

## Specifikācijas

50Hz

Modelis	(m <sup>3</sup> /h)	(m)
OPT 1000 A	2,2-2,8	
OPT 1500 A	2,2-2,8	
OPT 2000 A	2,2-2,8	

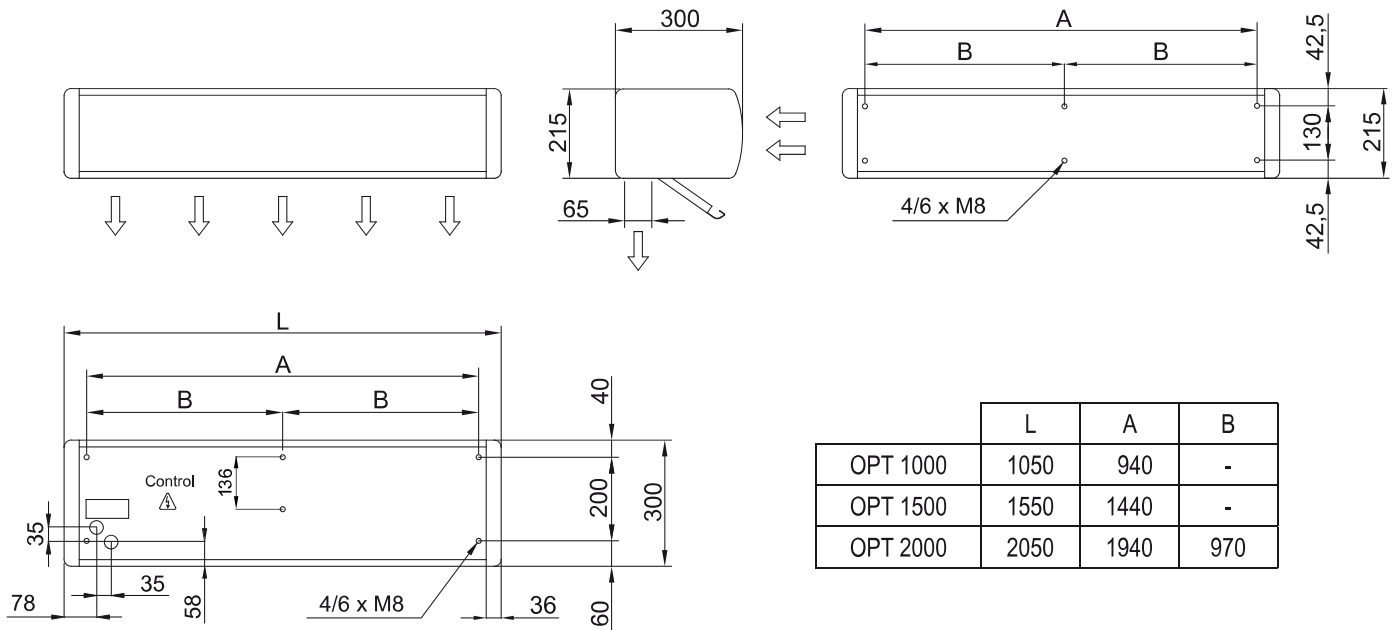
Modelis	(m <sup>3</sup> /h)	(kW)	(kW)	(m)
OPT 1000 E	2,2-2,8			
OPT 1000 E-9	2,2-2,8			
OPT 1500 E	2,2-2,8			
OPT 2000 E	2,2-2,8			
OPT 1000 E230	2,2-2,8			
OPT 1500 E230-6	2,2-2,8			
OPT 1500 E230-9	2,2-2,8			
OPT 2000 E230	2,2-2,8			

Modelis	(m <sup>3</sup> /h)	(kW)	(m)
OPT 1000 P86	2,2-2,8		
OPT 1500 P86	2,2-2,8		
OPT 2000 P86	2,2-2,8		
OPT 1500 P64	2,2-2,8		
OPT 2000 P64	2,2-2,8		

60Hz

Modelis	(m <sup>3</sup> /h)	(m)
OPT 1000 A 60Hz	2,2-2,8	
OPT 1500 A 60Hz	2,2-2,8	
OPT 2000 A 60Hz	2,2-2,8	

Izmeri



	L	A	B
OPT 1000	1050	940	-
OPT 1500	1550	1440	-
OPT 2000	2050	1940	970