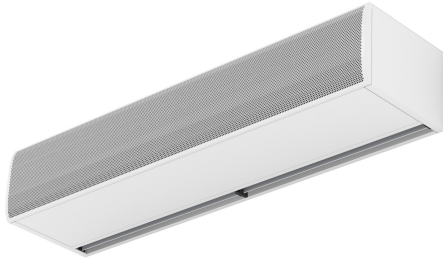


Ipašības

Gaisa aizkars ir speciāli izstrādāts uzstādīšanai uz akto noliktavu un saldētavu durvīm. KOOL ir kompakts un maza izmēra gaisa aizkars ar mūsdienīgu un patīkamu dizainu. Pateicoties gaisa izplūdes konstrukcijai, gaisa aizkars KOOL nodrošina zemu turbulenci un augstu gaisa strūkļas ātrumu, kas efektīvi sadala telpas ar lielām temperatūras atšķirībām.



- Speciāli izstrādāts uzstādīšanai auksto noliktavu un saldētavu durvīs.
- Pašbalstoša cinkota tērauda plāksnes korpusa konstrukcija, standartā ar strukturālu epoksīda-poliestera apdari baltā RAL9016 krāsā. Pēc pieprasījuma ir pieejamas arī citas krāsas un nerūsējošais tērauds.
- Liels slīpēts ieplūdes režģis, kas novērš intensīvu apkopi. Ir pieejams arī ar platu mikroperforētu ieplūdes režģi, elegantāks tirdzniecības durvīm, kur apkure nav nepieciešama.
- Anodētas alumīnija izplūdes lāpstiņas, spārna formas, pielāgojasm no 0 līdz 15° no katras puses.
- Dubultas ieplūdes centrālās ventilatori ar ārējā rotora dzinēja vadību un zemu trokšņa līmeni. 5 ātruma selektori. EC modeļi samontēti kopā ar ļoti zema patēriņa efektīviem ventilatoriem.
- "A" tips bez apkures, tikai gais.
- Advanced Plug&Play control. Includes: Advanced PRO control with LCD display and integrated thermostat, door contact, 7m RJ11 cable and remote control. Optional: intelligent Clever Pro Control (automatic, programmable, ModBus for PKC, timer, etc.)
- Includes varnishing on the PCB to protect it from corrosion.

Specifikācijas

50Hz

Modelis	(m ³ /h)	(m)
KM 1000 A	2,5-3,5	
KM 1500 A	2,5-3,5	
KM 2000 A	2,5-3,5	
KM 2500 A	2,5-3,5	
KM 3000 A	2,5-3,5	
KECM 1000 A	2,5-3,8	
KECM 1500 A	2,5-3,8	
KECM 2000 A	2,5-3,8	
KECM 2500 A	2,5-3,8	
KECM 3000 A	2,5-3,8	
KG 1000 A	3-4	
KG 1500 A	3-4	
KG 2000 A	3-4	
KG 2500 A	3-4	
KG 3000 A	3-4	
KECG 1000 A	3-4,2	
KECG 1500 A	3-4,2	
KECG 2000 A	3-4,2	
KECG 2500 A	3-4,2	
KECG 3000 A	3-4,2	

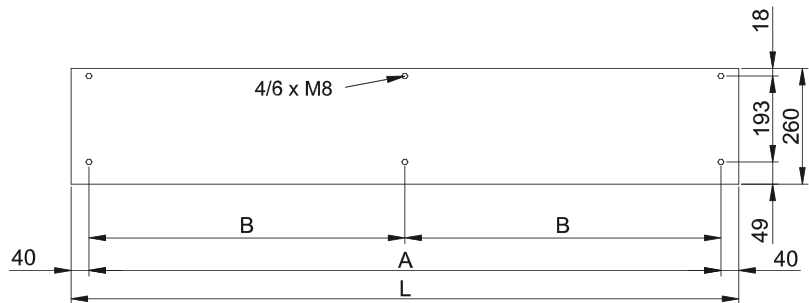
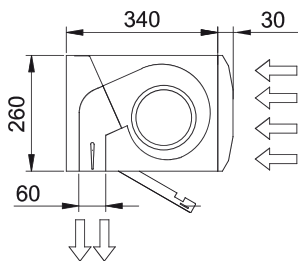
60Hz

Modelis	(m ³ /h)	(m)
KM 1000 A DEC 60Hz	2,5-3,5	
KM 1000 A IND 60Hz	2,5-3,5	
KM 1500 A DEC 60Hz	2,5-3,5	
KM 1500 A IND 60Hz	2,5-3,5	
KM 2000 A IND 60Hz	2,5-3,5	
KM 2000 A DEC 60Hz	2,5-3,5	
KM 2500 A DEC 60Hz	2,5-3,5	
KM 2500 A IND 60Hz	2,5-3,5	
KM 3000 A DEC 60Hz	2,5-3,5	
KM 3000 A IND 60Hz	2,5-3,5	
KECM 1000 A	2,5-3,8	
KECM 1500 A	2,5-3,8	
KECM 2000 A	2,5-3,8	



Modelis	(m ² /h)	(m)
KECM 2500 A	2,5-3,8	
KECM 3000 A	2,5-3,8	
KG 1000 A IND 60Hz	3-4	
KG 1000 A DEC 60Hz	3-4	
KG 1500 A DEC 60Hz	3-4	
KG 1500 A IND 60Hz	3-4	
KG 2000 A IND 60Hz	3-4	
KG 2000 A DEC 60Hz	3-4	
KG 2500 A IND 60Hz	3-4	
KG 2500 A DEC 60Hz	3-4	
KG 3000 A DEC 60Hz	3-4	
KG 3000 A IND 60Hz	3-4	
KECG 1000 A DEC 60Hz	3-4,2	
KECG 1000 A IND 60Hz	3-4,2	
KECG 1000 A	3-4,2	
KECG 1500 A IND 60Hz	3-4,2	
KECG 1500 A	3-4,2	
KECG 1500 A DEC 60Hz	3-4,2	
KECG 2000 A IND 60Hz	3-4,2	
KECG 2000 A DEC 60Hz	3-4,2	
KECG 2000 A	3-4,2	
KECG 2500 A DEC 60Hz	3-4,2	
KECG 2500 A	3-4,2	
KECG 2500 A IND 60Hz	3-4,2	
KECG 3000 A	3-4,2	
KECG 3000 A IND 60Hz	3-4,2	
KECG 3000 A DEC 60Hz	3-4,2	

Izmeri



L	A	B
1000	920	-
1500	1420	710
2000	1920	960
2500	2420	1210
3000	2920	1460

