



Ipašības



Air Disinfection Performance



- Kleenfan tehnoloģija ar fotokatalīzes dezinfekcijas līdzekļu ventilatoriem. UV-A stari, no ilgas kalpošanas led diodēm, iedarbojas uz turbīnas ģeneratora reaktīvās skābekļa sugas (ROS) titāna dioksīdu, nevis oksidēšanas/reducēšanas reakciju, rezultātā iznīcinot plašu patogēno mikroorganismu (vīrusu un baktēriju) daudzumu. Tas mineralizē lielāko daļu piesārņotāju, kas atrodas pilsētu teritorijās, ko rada transportlīdzekļi un rūpnīcas (NOx, SOx, COx, formaldehīdi, GOS, utt.).
- Speciāli izstrādāts uzstādīšanai auksto noliktavu un saldētavu durvis.
- Pašbalstoša cinkota tērauda plāksnes korpusa konstrukcija, standartā ar strukturālu epoksīda-poliestera apdari baltā RAL9016 krāsā. Pēc pieprasījuma ir pieejamas arī citas krāsas un nerūsējošais tērauds.
- Liels slīpēts ieplūdes režģis, kas novērš intensīvu apkopi. Ir pieejams arī ar platu mikroperforētu ieplūdes režģi, elegantāks tirdzniecības durvīm, kur apkure nav nepieciešama.
- Anodētas alumīnija izplūdes lāpstiņas, spārna formas, pielāgojasm no 0 līdz 15° no katras puses.
- EC Dubultās ieplūdes centrālās ventilatori, vadāma ar ārējā rotora dzinēju un zema trokšņa līmeni, ar ļoti zema patēriņa efektīviem ventilatoriem.
- "A" tips bez apkures, tikai gaiss. Iekļauj sevī Plug&Play vadību ar 7m RJ45 kabeli un infrasarkano vadības pulti. Pēc izvēles: Gudrā vadība (programmējama, automātiska, inteliģenta, enerģijas taupīšana, Modbus RTU priekš BMX...)
- -

Specifikācijas

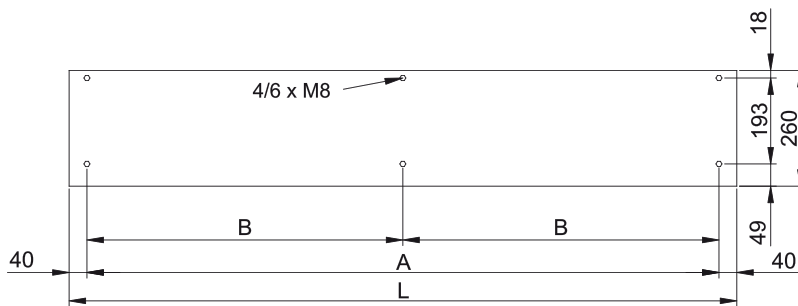
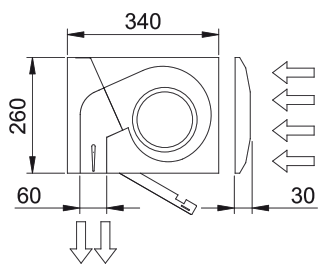
50Hz

Modelis	Nominālā gaisa plūsma	Ieteicamais uzstādīšanas augstums
	(m³/h)	
KECM 1000 A FC	1840	2,5-3,8
KECM 1500 A FC	2760	2,5-3,8
KECM 2000 A FC	3680	2,5-3,8
KECM 2500 A FC	4600	2,5-3,8
KECM 3000 A FC	5520	2,5-3,8
KECG 1000 A FC	2700	3-4,2
KECG 1500 A FC	3600	3-4,2
KECG 2000 A FC	5400	3-4,2
KECG 2500 A FC	6300	3-4,2
KECG 3000 A FC	7200	3-4,2

60Hz

Modelis	Nominālā gaisa plūsma	Ieteicamais uzstādīšanas augstums
	(m³/h)	
KECM 1000 A FC	1840	2,5-3,8
KECM 1500 A FC	2760	2,5-3,8
KECM 2000 A FC	3680	2,5-3,8
KECM 2500 A FC	4600	2,5-3,8
KECM 3000 A FC	5520	2,5-3,8
KECG 1000 A FC	2700	3-4,2
KECG 1500 A FC	3600	3-4,2
KECG 2000 A FC	5400	3-4,2
KECG 2500 A FC	6300	3-4,2
KECG 3000 A FC	7200	3-4,2

Izmeri



L	A	B
1000	920	-
1500	1420	710
2000	1920	960
2500	2420	1210
3000	2920	1460

