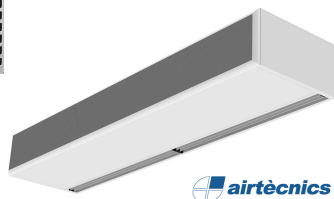


Īpašības



Haier



airtecnic

- Enerģiju taupošs siltumsūkņa gaisa aizkars: Līdz 70% izmaksu un CO2 emisiju samazināšana (apkures režīms).
- Pašbalstoša cinkota tērauda plāksnes korpusa konstrukcija, standartā ar strukturālu epoksīda-poliestera apdari baltā RAL9016 krāsā. Pēc pieprasījuma ir pieejamas arī citas krāsas un nerūsējošais tērauds.
- Mikroperforēts ieklūdes režģis ar filtra funkcijām un vieglu apkopi. Iekšējs pirmsfiltrs iekļauts.
- Anodētas alumīnija izplūdes lāpstiņas, spārna formas, pielāgojasm no 0 līdz 15° no katras puses.
- Dubultas ieklūdes centrālās ventilatori ar ārējā rotora dzinēja vadību un zemu trokšņa līmeni. 5 ātruma selektori. EC modeļi samontēti kopā ar ļoti zema patēriņa efektīviem ventilatoriem.
- Iekšējs pirmsfiltrs iekļauts.
- Plug&Play vadības panelis CS-5DX-NE DX ar 5 ātrumu selektoru un 7m telefona kabeli iekļauts.
- DX VRF:
Gatavs savienošanai ar HAIER inventora āra siltumsūkņa bloku (R410A).
Nepieciešams HAIER VRF interfeisa KOMPLEKTS pielāgots gaisa aizkaram un programmējamai vadībai.

Specifikācijas

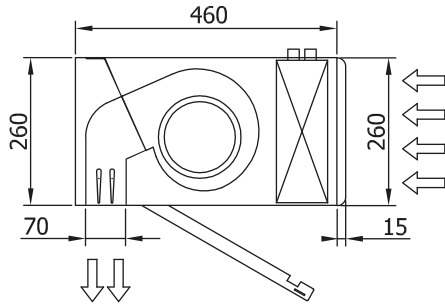
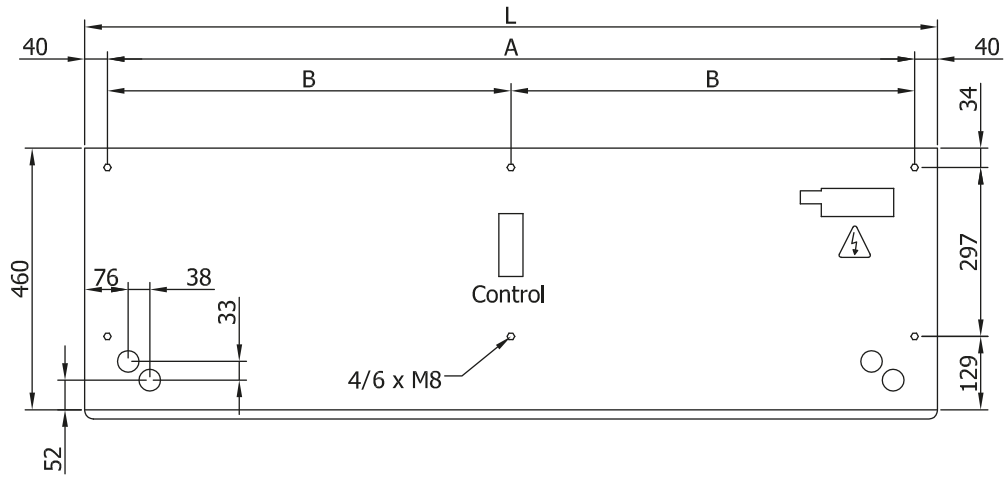
50Hz

| Modelis | Nominālā gaisa plūsma | Ieteicamais uzstādīšanas augstums |
|-------------------|-----------------------|-----------------------------------|
| | (m ³ /h) | |
| ECM 1000 VRF7-HA | 1640 | 2,5-3,8 |
| ECM 1500 VRF12-HA | 2460 | 2,5-3,8 |
| ECM 2000 VRF16-HA | 3280 | 2,5-3,8 |
| ECM 2000 VRF19-HA | 3280 | 2,5-3,8 |
| ECM 2500 VRF21-HA | 4100 | 2,5-3,8 |
| ECM 2500 VRF24-HA | 4100 | 2,5-3,8 |
| ECM 3000 VRF26-HA | 4920 | 2,5-3,8 |
| ECG 1000 VRF10-HA | 2190 | 3-4,2 |
| ECG 1500 VRF13-HA | 2920 | 3-4,2 |
| ECG 1500 VRF15-HA | 2920 | 3-4,2 |
| ECG 2000 VRF20-HA | 4380 | 3-4,2 |
| ECG 2000 VRF24-HA | 4380 | 3-4,2 |
| ECG 2500 VRF25-HA | 5110 | 3-4,2 |
| ECG 2500 VRF29-HA | 5110 | 3-4,2 |
| ECG 3000 VRF29-HA | 5840 | 3-4,2 |
| ECG 3000 VRF34-HA | 5840 | 3-4,2 |

60Hz

| Modelis | Nominālā gaisa plūsma | Ieteicamais uzstādīšanas augstums |
|-------------------|-----------------------|-----------------------------------|
| | (m ³ /h) | |
| ECM 1000 VRF7-HA | 1640 | 2,5-3,8 |
| ECM 1500 VRF12-HA | 2460 | 2,5-3,8 |
| ECM 2000 VRF16-HA | 3280 | 2,5-3,8 |
| ECM 2000 VRF19-HA | 3280 | 2,5-3,8 |
| ECM 2500 VRF21-HA | 4100 | 2,5-3,8 |
| ECM 2500 VRF24-HA | 4100 | 2,5-3,8 |
| ECM 3000 VRF26-HA | 4920 | 2,5-3,8 |
| ECG 1000 VRF10-HA | 2190 | 3-4,2 |
| ECG 1500 VRF13-HA | 2920 | 3-4,2 |
| ECG 1500 VRF15-HA | 2920 | 3-4,2 |
| ECG 2000 VRF20-HA | 4380 | 3-4,2 |
| ECG 2000 VRF24-HA | 4380 | 3-4,2 |
| ECG 2500 VRF25-HA | 5110 | 3-4,2 |
| ECG 2500 VRF29-HA | 5110 | 3-4,2 |
| ECG 3000 VRF29-HA | 5840 | 3-4,2 |
| ECG 3000 VRF34-HA | 5840 | 3-4,2 |

Izmeri



| L | A | B |
|------|------|------|
| 1000 | 920 | - |
| 1500 | 1420 | 710 |
| 2000 | 1920 | 960 |
| 2500 | 2420 | 1210 |
| 3000 | 2920 | 1460 |