



Ipašības



- Enerģiju taupošs siltumsūkņa gaisa aizkars: Līdz 70% izmaksu un CO2 emisiju samazināšana (apkures režīms).
- Pašbalstoša cinkota tērauda plāksnes korpusa konstrukcija, standartā ar strukturālu epoksīda-poliestera apdari baltā RAL9016 krāsā. Pēc pieprasījuma ir pieejamas arī citas krāsas un nerūsējošais tērauds.
- Divas priekšējā režģa opcijas: Rūpnieciski perforēts (pēc noklusējuma), tirdzniecības mikroperforēts. Iekšējs pirmsfiltrs iekļauts.
- Anodētas alumīnija izplūdes lāpstiņas, spārna formas, pielāgojasm no 0 līdz 15° no katras puses.
- Dubultas ieplūdes centrālās ventilatori ar ārējā rotora dzinēja vadību un zemu trokšņa līmeni. 5 ātruma selektori.
- Iekšējs pirmsfiltrs iekļauts.
- Plug&Play vadības panelis CS-5DX-NE DX ar 5 ātrumu selektoru un 10m telefona kabeli iekļauts.
- DX 1:1:
Pēc izvēles: Uzlabotā Clever Control (programmējama, automātiska, gudra, enerģijas taupīšana, Modbus RTU priekš BMS...) ar speciālu programmu darbam dzesēšanas režīmā, kas novērš ūdens kondensāciju. Regulē dzesēšanas jaudu, gaisa ātruma uzturēšanai un vides nošķiršanai.
"Gatavs savienošanai ar MITSUBISHI ELECTRIC standarta un jaudas inventora āra siltumsūkņa bloku (R410A) ar izplešanās vārstu, klientam tas ir jāiegādājas. Nepieciešams MITSUBISHI ELECTRIC DX interfeisa KOMPLEKTS pielāgots gaisa aizkaram un programmējamai vadībai, lūdzu, konsultējaties."
- DX VRF:
Gatavs savienošanai ar MITSUBISHI ELECTRIC inventora āra siltumsūkņa bloku (R410A). Nepieciešams MITSUBISHI ELECTRIC VRF interfeisa KOMPLEKTS pielāgots gaisa aizkaram un programmējamai vadībai.

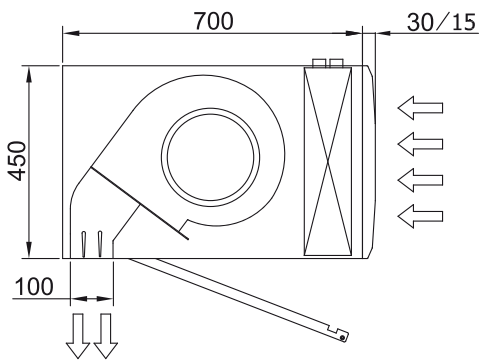
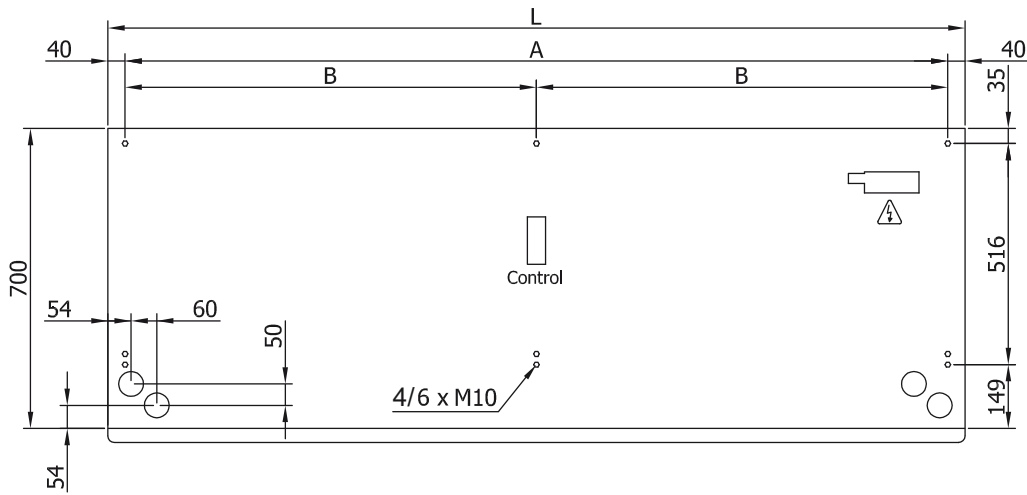
Specifikācijas

50Hz

Modelis	Nominālā gaisa plūsma (m³/h)	Ārējais bloks 230Vx1	Ārējais bloks 400Vx3	leteicamais uzstādīšanas
				augstums (m)
L 1000 DX15-ME	3525	PUZ-ZM140VKA	PUZ-ZM140YKA	4-5
L 1500 DX27-ME	5300	-	PUZ-ZM250YKA	4-5
L 2000 DX36-ME	7050	-	2x PUZ-ZM125VKA + PUZ-ZM200YKA	4-5
L 2500 DX43-ME	8800	-	2x PUZ-ZM200YKA + PUZ-ZM200YKA	4-5
L 3000 DX49-ME	10600	-	2x PUZ-ZM200YKA + PUZ-ZM250YKA	4-5
XL 1000 DX22-ME	4550	-	PUZ-ZM200YKA	5-7
XL 1500 DX34-ME	6850	-	2x PUZ-ZM100YKA + PUZ-ZM200YKA	5-7
XL 2000 DX45-ME	9100	-	2x PUZ-ZM200YKA + PUZ-ZM200YKA	5-7
XL 2500 DX52-ME	11400	-	2x PUZ-ZM250YKA + PUZ-ZM250YKA	5-7
XL 3000 DX54-ME	13600	-	2x PUZ-ZM250YKA + PUZ-ZM250YKA	5-7

Modelis	Nominālā gaisa plūsma (m³/h)	leteicamais uzstādīšanas
		augstums (m)
L 1000 VRF19-ME	3525	4-5
L 1500 VRF29-ME	5300	4-5
L 2000 VRF39-ME	7050	4-5
L 2500 VRF43-ME	8800	4-5
L 3000 VRF49-ME	10600	4-5
XL 1000 VRF23-ME	4550	5-7
XL 1500 VRF34-ME	6850	5-7
XL 2000 VRF47-ME	9100	5-7
XL 2500 VRF61-ME	11400	5-7
XL 3000 VRF58-ME	13600	5-7

Izmeri



L	A	B
1000	920	-
1500	1420	710
2000	1920	960
2500	2420	1210
3000	2920	1460