

Ipašības



- Enerģiju taupošs siltumsūkņa gaisa aizkars: Līdz 70% izmaksu un CO2 emisiju samazināšana (apkures režīms).
- Pašbalstoša cinkota tērauda plāksnes korpusa konstrukcija, standartā ar strukturālu epoksīda-poliestera apdari baltā RAL9016 krāsā. Pēc pieprasījuma ir pieejamas arī citas krāsas un nerūsējošais tērauds.
- Divas priekšējā režģa opcijas: Rūpnieciski perforēts (pēc noklusējuma), tirdzniecības mikroperforēts. Iekšējs pirmsfiltrs iekļauts.
- Anodētas alumīnija izplūdes lāpstīņas, spārna formas, pielāgojasm no 0 līdz 15° no katras puses.
- Dubultas ieplūdes centrālās ventilatori ar ārējā rotora dzinēja vadību un zemu trokšņa līmeni. 5 ātruma selektori.
- Iekšējs pirmsfiltrs iekļauts.
- Plug&Play vadības panelis CS-5DX-NE DX ar 5 ātrumu selektoru un 10m telefona kabeli iekļauts.
- Pēc izvēles: Uzlabotā Clever Control (programmējama, automātiska, gudra, enerģijas taupīšana, Modbus RTU priekš BMS...) ar speciālu programmu darbam dzesēšanas režīmā, kas novērš ūdens kondensāciju. Regulē dzesēšanas jaudu, gaisa ātruma uzturēšanai un vides nošķiršanai.
- DX 1:1:
Gatavs savienošanai ar LG inventora āra siltumsūkņa bloku (R410A) ar izplešanās vārstu. Nepieciešams LG DX interfeisa KOMPLEKTS pielāgots gaisa aizkaram un programmējamai vadībai.
- DX VRF:
Gatavs savienošanai ar LG inventora āra siltumsūkņa bloku (R410A) ar izplešanās vārstu, kas nav iekļauts. Nepieciešams LG VRF interfeisa KOMPLEKTS pielāgots gaisa aizkaram un programmējamai vadībai.

Specifikācijas

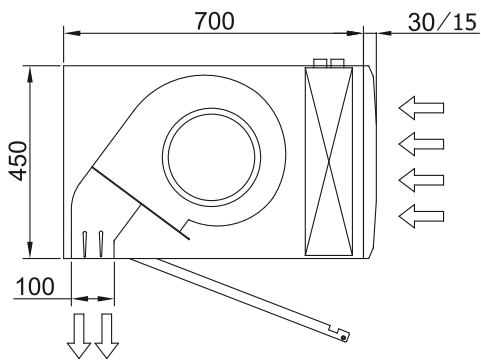
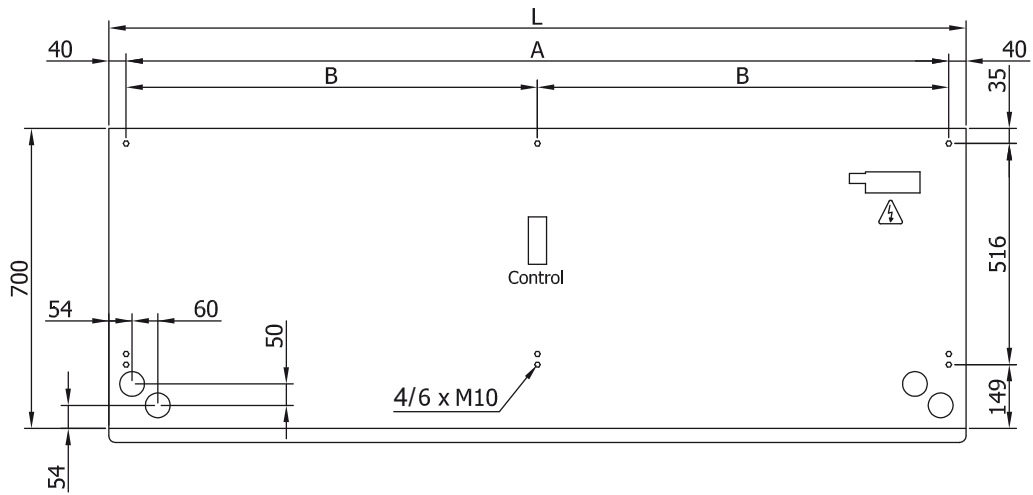
50Hz

Modelis	Nominālā gaisa plūsma (m³/h)	Ieteicamais uzstādīšanas augstums (m)	Ārējais bloks	
			230Vx1	400Vx3
L 1000 DX17-LG	3525	4-5	UUD1 U30 (60)	UUD3 U30 (60) 5/8" - 3/8"
L 1500 DX27-LG	5300	4-5	-	UU70W U34 7/8" - 1/2"
L 2000 DX34-LG	7050	4-5	2x UUD1 U30 (60) + UUD1 U30 (60)	2x UUD3 U30 (60) + UUD3 U30 (60) 5/8" - 3/8"
L 2500 DX43-LG	8800	4-5	-	2x UU85W U74 1" - 3/8"
L 3000 DX49-LG	10600	4-5	-	2x UU85W U74 7/8" - 1/2" // 1" - 3/8"
XL 1000 DX22-LG	4550	5-7	-	UU85W U74 1" - 3/8"
XL 1500 DX34-LG	6850	5-7	2x UUD1 U30 (60) + UUD1 U30 (60)	2x UUD3 U30 (60) + UUD3 U30 (60) 5/8" - 3/8"
XL 2000 DX45-LG	9100	5-7	-	2x UU70W U34 1" - 3/8"
XL 2500 DX52-LG	11400	5-7	-	2x UU70W U34 + UU85W U74 7/8" - 1/2"
XL 3000 DX54-LG	13600	5-7	-	2x UU85W U74 + UU85W U74 7/8" - 1/2"

Modelis	Nominālā gaisa plūsma (m³/h)	Ieteicamais uzstādīšanas augstums (m)	Ārējais bloks	
			230Vx1	400Vx3
L 1000 VRF19-LG	3525	4-5	-	1" - 3/8"
L 1500 VRF29-LG	5300	4-5	-	7/8" - 1/2"
L 2000 VRF34-LG	7050	4-5	-	7/8" - 1/2"
L 2500 VRF43-LG	8800	4-5	-	7/8" - 1/2"
L 3000 VRF62-LG	10600	4-5	-	7/8" - 1/2"
XL 1000 VRF26-LG	4550	5-7	-	7/8" - 1/2"
XL 1500 VRF34-LG	6850	5-7	-	7/8" - 1/2"
XL 2000 VRF47-LG	9100	5-7	-	7/8" - 1/2"
XL 2500 VRF61-LG	11400	5-7	-	7/8" - 1/2"
XL 3000 VRF58-LG	13600	5-7	-	7/8" - 1/2"



Izmeri



L	A	B
1000	920	-
1500	1420	710
2000	1920	960
2500	2420	1210
3000	2920	1460