



Ipašības



- Enerģiju taupošs siltumsūkņa gaisa aizkars: Līdz 70% izmaksu un CO2 emisiju samazināšana (apkures režīms).
- Pašbalstoša cinkota tērauda plāksnes korpusa konstrukcija, standartā ar strukturālu epoksīda-poliestera apdari baltā RAL9016 krāsā. Pēc pieprasījuma ir pieejamas arī citas krāsas un nerūsējošais tērauds.
- Mikroperforēts ieplūdes režģis ar filtra funkcijām un vieglu apkopi. Iekšējs pirmsfiltrs iekļauts.
- Anodētas alumīnija izplūdes lāpstiņas, spārna formas, pielāgojasm no 0 līdz 15° no katras puses.
- EC Dubultās ieplūdes centrālās ventilatori, vadāma ar ārējā rotora dzinēju un zema trokšņa līmeni, ar ļoti zema patēriņa efektīviem ventilatoriem.
- Iekšējs pirmsfiltrs iekļauts.
- Only heating mode: Iekļauj sevī Plug&Play vadību ar 10m RJ45 kabeli un infrasarkanu vadības pultī.
- Cooling and Heating mode: Plug&Play vadības panelis CS-5DX-NE DX ar 5 ātrumu selektoru un 10m telefona kabeli iekļauts.
- DX VRF:
Pēc izvēles: Uzlabotā Clever Control (programmējama, automātiska, gudra, enerģijas taupīšana, Modbus RTU priekš BMS...) ar speciālu programmu darbam dzesēšanas režīmā, kas novērš ūdens kondensāciju. Regulē dzesēšanas jaudu, gaisa ātruma uzturēšanai un vides nošķiršanai.
Gatavs savienošanai ar MIDEA VRF āra siltumsūkņa bloku (R410A), kas nav iekļauts komplektā un klientam tas ir jāiegādājas.. Nepieciešams DX interfeisa KOMPLEKTS ar izplešanās vārstu pielāgots gaisa aizkaram, lūdzu, konsultējieties.

Specifikācijas

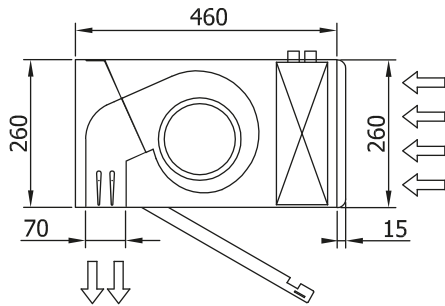
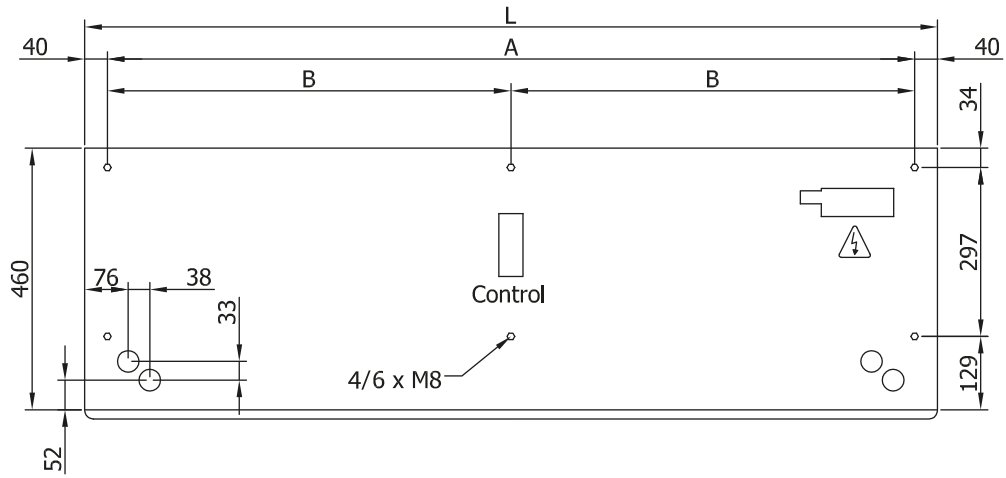
50Hz

Modelis	Nominālā gaisa plūsma	leteicamais uzstādīšanas augstums
	(m ³ /h)	(m)
BB 1500 VRF24-MD	4680	4-7
BB 2500 VRF43-MD	8190	4-7
BB 3000 VRF47-MD	9360	4-7

60Hz

Modelis	Nominālā gaisa plūsma	leteicamais uzstādīšanas augstums
	(m ³ /h)	(m)
BB 1500 VRF24-MD	4680	4-7
BB 2500 VRF43-MD	8190	4-7
BB 3000 VRF47-MD	9360	4-7

Izmeri



L	A	B
1000	920	-
1500	1420	710
2000	1920	960
2500	2420	1210
3000	2920	1460