

Ipašības



- Dekoratīvais cilindrveida enerģiju taupošs gaisa aizkars: Līdz 70% izmaksu un CO2 emisiju samazināšana (apkures režīms).
- Slīpēta pašbalstāma korpusa konstrukcija izgatavota no cinkota lokšņu tērauda, standartā ar strukturālu epoksīda poliestera apdari baltā RAL9016 vai sudraba pelēkā RAL9006 krāsā. Pēc pieprasījuma ir pieejamas arī citas krāsas un nerūsējošais tērauds.
- Liels slīpēts ieplūdes režģis, kas novērš intensīvu apkopi.
- Anodētas alumīnija izplūdes lāpstiņas, spārna formas, pielāgojasm no 0 līdz 15° no katras puses.
- Dubultas ieplūdes centrālās ventilatori ar ārējā rotora dzinēja vadību un zemu trokšņa līmeni. 5 ātruma selektori. EC modeļi samontēti kopā ar ļoti zema patēriņa efektīviem ventilatoriem.
- Iekļauj tikai apkures tiešās izplešanās spoli ar uzstādītiem temperatūras sensoriem.
- Plug&Play vadības panelis CS-5DX-NE DX ar 5 ātrumu selektoru un 7m telefona kabeli iekļauts.
- DX 1:1:
"Gatavs savienošanai ar MITSUBISHI ELECTRIC standarta un jaudas inventora āra siltumsūkņa bloku (R410A) ar izplešanās vārstu, klientam tas ir jāiegādājas. Nepieciešams MITSUBISHI ELECTRIC DX interfeisa KOMPLEKTS pielāgots gaisa aizkaram un programmējamai vadībai, lūdzu, konsultējaties."
- DX VRF:
Gatavs savienošanai ar MITSUBISHI ELECTRIC inventora āra siltumsūkņa bloku (R410A). Nepieciešams MITSUBISHI ELECTRIC VRF interfeisa KOMPLEKTS pielāgots gaisa aizkaram un programmējamai vadībai.

Specifikācijas

50Hz

Modelis	Nominālā gaisa	Ieteicamais			
	plūsma (m³/h)	uzstādīšanas augstums (m)	Ārējais bloks 230Vx1	Ārējais bloks 400Vx3	
RUND ECG 1000 DX10-ME	2190	3-4,2	PUZ-ZM100VKA	PUZ-ZM100YKA	5/8" - 3/8"
RUND ECG 1500 DX14-ME	2920	3-4,2	PUZ-ZM125VKA	PUZ-ZM125YKA	5/8" - 3/8"
RUND ECG 2000 DX22-ME	4380	3-4,2	-	PUZ-ZM200YKA	1" - 3/8"
RUND ECG 2000 DX24-ME	4380	3-4,2	-	PUZ-ZM250YKA	1" - 1/2"
RUND ECG 2500 DX27-ME	5110	3-4,2	-	PUZ-ZM250YKA	1" - 1/2"
RUND ECG 3000 DX27-ME	5840	3-4,2	-	PUZ-ZM250YKA	1" - 1/2"

Modelis	Nominālā gaisa plūsma	Ieteicamais uzstādīšanas augstums		
	(m³/h)	(m)		
RUND ECG 1000 VRF10-ME	2190	3-4,2	5/8" - 3/8"	
RUND ECG 1500 VRF13-ME	2920	3-4,2	5/8" - 3/8"	
RUND ECG 1500 VRF15-ME	2920	3-4,2	5/8" - 3/8"	
RUND ECG 2000 VRF20-ME	4380	3-4,2	1" - 3/8"	
RUND ECG 2000 VRF24-ME	4380	3-4,2	1" - 1/2"	
RUND ECG 2500 VRF29-ME	5110	3-4,2	1" - 1/2"	
RUND ECG 2500 VRF25-ME	5110	3-4,2	1" - 1/2"	
RUND ECG 3000 VRF29-ME	5840	3-4,2	1" - 1/2"	

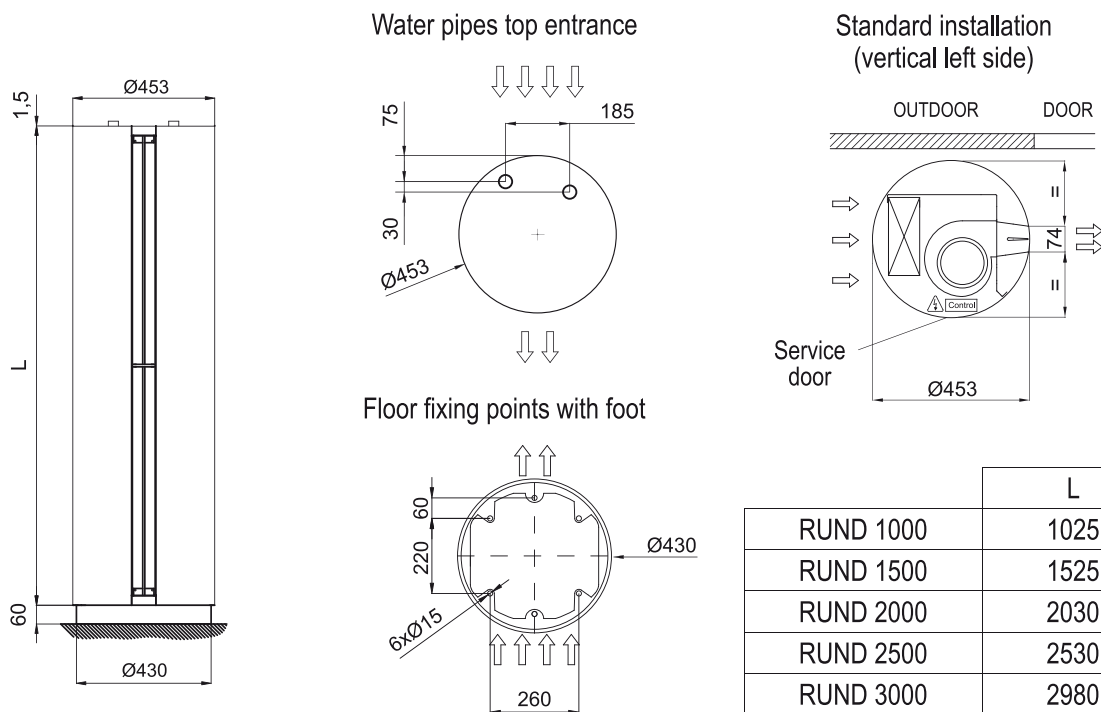
60Hz

Modelis	Nominālā gaisa	Ieteicamais			
	plūsma (m³/h)	uzstādīšanas augstums (m)	Ārējais bloks 230Vx1	Ārējais bloks 400Vx3	
RUND ECG 1000 DX10-ME	2190	3-4,2	PUZ-ZM100VKA	PUZ-ZM100YKA	5/8" - 3/8"
RUND ECG 1500 DX14-ME	2920	3-4,2	PUZ-ZM125VKA	PUZ-ZM125YKA	5/8" - 3/8"
RUND ECG 2000 DX22-ME	4380	3-4,2	-	PUZ-ZM200YKA	1" - 3/8"
RUND ECG 2000 DX24-ME	4380	3-4,2	-	PUZ-ZM250YKA	1" - 1/2"
RUND ECG 2500 DX27-ME	5110	3-4,2	-	PUZ-ZM250YKA	1" - 1/2"
RUND ECG 3000 DX27-ME	5840	3-4,2	-	PUZ-ZM250YKA	1" - 1/2"



Modelis	Nominālā gaisa plūsma	Ieteicamais uzstādīšanas augstums	
	(m ³ /h)	(m)	
RUND ECG 1000 VRF10-ME	2190	3-4,2	5/8" - 3/8"
RUND ECG 1500 VRF13-ME	2920	3-4,2	5/8" - 3/8"
RUND ECG 1500 VRF15-ME	2920	3-4,2	5/8" - 3/8"
RUND ECG 2000 VRF20-ME	4380	3-4,2	1" - 3/8"
RUND ECG 2000 VRF24-ME	4380	3-4,2	1" - 1/2"
RUND ECG 2500 VRF29-ME	5110	3-4,2	1" - 1/2"
RUND ECG 2500 VRF25-ME	5110	3-4,2	1" - 1/2"
RUND ECG 3000 VRF29-ME	5840	3-4,2	1" - 1/2"

Izmeri



	L
RUND 1000	1025
RUND 1500	1525
RUND 2000	2030
RUND 2500	2530
RUND 3000	2980