

## Īpašības



- Dekoratīvais cilindriņveida enerģiju taupošs gaisa aizkars: Līdz 70% izmaksu un CO2 emisiju samazināšana (apkures režīms).
- Slīpēta pašbalstāma korpusa konstrukcija izgatavota no cinkota lokšņu tērauda, standartā ar strukturālu epoksīda poliestera apdari baltā RAL9016 vai sudraba pelēkā RAL9006 krāsā. Pēc pieprasījuma ir pieejamas arī citas krāsas un nerūsējošais tērauds.
- Liels slīpēts ieplūdes režģis, kas novērš intensīvu apkopi.
- Anodētas alumīnija izplūdes lāpstiņas, spārna formas, pielāgojasm no 0 līdz 15° no katras puses.
- Dubultas ieplūdes centrālās ventilatori ar ārējā rotora dzinēja vadību un zemu trokšņa līmeni. 5 ātruma selektori. EC modeļi samontēti kopā ar ļoti zema patēriņa efektīviem ventilatoriem.
- Iekļauj tikai apkures tiešās izplešanās spoli ar uzstādītiem temperatūras sensoriem.
- Only heating mode: Iekļauj sevī Plug&Play vadību ar 7m RJ45 kabeli un infrasarkanā vadības pultī.
- DX 1:1:  
Gatavs savienošanai ar MIDEA inventora āra siltumsūkņa bloku (R410A) ar izplešanās vārstu. Nepieciešams DX interfeisa KOMPLEKTS pielāgots gaisa aizkaram un programmējamai vadībai.
- DX VRF:  
Gatavs savienošanai ar MIDEA VRF āra siltumsūkņa bloku (R410A), kas nav iekļauts komplektā un klientam tas ir jāiegādājas. Nepieciešams DX interfeisa KOMPLEKTS ar izplešanās vārstu pielāgots gaisa aizkaram, lūdzu, konsultējieties.

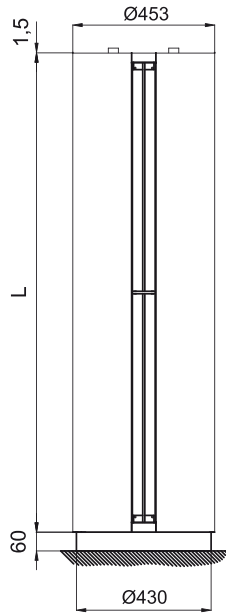
## Specifikācijas

50Hz

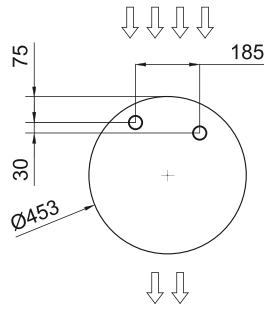
Modelis	Nominālā gaisa plūsma	Ieteicamais uzstādīšanas augstums
	(m <sup>3</sup> /h)	
RUND ECG 1000 VRF10- MD	2190	3-4,2
RUND ECG 1500 VRF13- MD	2820	3-4,2
RUND ECG 1500 VRF15- MD	2820	3-4,2
RUND ECG 2000 VRF24- MD	4380	3-4,2
RUND ECG 2500 VRF25- MD	5110	3-4,2
RUND ECG 2500 VRF29- MD	5110	3-4,2
RUND ECG 3000 VRF29- MD	5840	3-4,2
RUND ECG 3000 VRF34- MD	5840	3-4,2

60Hz

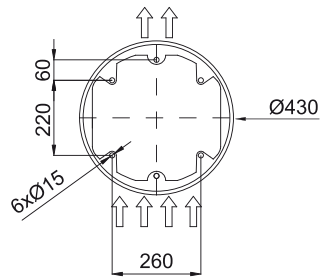
Modelis	Nominālā gaisa plūsma	Ieteicamais uzstādīšanas augstums
	(m <sup>3</sup> /h)	
RUND ECG 1000 VRF10- MD	2190	3-4,2
RUND ECG 1500 VRF13- MD	2820	3-4,2
RUND ECG 1500 VRF15- MD	2820	3-4,2
RUND ECG 2000 VRF24- MD	4380	3-4,2
RUND ECG 2500 VRF25- MD	5110	3-4,2
RUND ECG 2500 VRF29- MD	5110	3-4,2
RUND ECG 3000 VRF29- MD	5840	3-4,2
RUND ECG 3000 VRF34- MD	5840	3-4,2



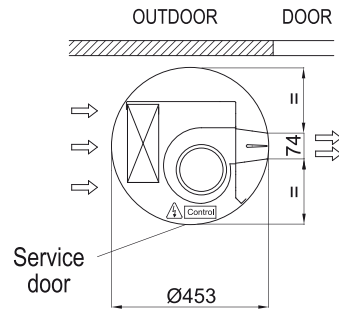
Water pipes top entrance



Floor fixing points with foot



Standard installation (vertical left side)



	L
RUND 1000	1025
RUND 1500	1525
RUND 2000	2030
RUND 2500	2530
RUND 3000	2980