



Ipašības



- Enerģiju taupošs siltumsūkņa gaisa aizkars: Līdz 70% izmaksu un CO2 emisiju samazināšana (apkures režīms).
- Pašbalstoša cinkota tērauda plāksnes korpusa konstrukcija, gatavs uzstādīšanai iebūvēšanai piekaramos griestos.
- Ieplūdes režģis (bez apkopes) izstrādāts ar alumīnija profiliem un izplūdes sprauslu, iebūvēts viena balta rāmja RAL 9016 krāsā. Pēc pieprasījuma ir pieejamas arī citas krāsas. Iekšējs pirmsfiltrs iekļauts.
- Anodētas alumīnija izplūdes lāpstiņas, spārna formas, pielāgojams abos virzienos.
- Dubultas ieplūdes centrālās ventilatori ar ārējā rotora dzinēja vadību un zemu trokšņa līmeni. 5 ātruma selektori. EC modeļi samontēti kopā ar ļoti zema patēriņa efektīviem ventilatoriem.
- Iekšējs pirmsfiltrs iekļauts.
- Plug&Play vadības panelis CS-5DX-NE DX ar 5 ātrumu selektoru un 7m telefona kabeli iekļauts.
- DX 1:1:
"Gatavs savienošanai ar MITSUBISHI ELECTRIC standarta un jaudas inventora āra siltumsūkņa bloku (R410A) ar izplešanās vārstu, klientam tas ir jāiegādājas. Nepieciešams MITSUBISHI ELECTRIC DX interfeisa KOMPLEKTS pielāgots gaisa aizkaram un programmējamai vadībai, lūdzu, konsultējaties."
- DX VRF:
Gatavs savienošanai ar MITSUBISHI ELECTRIC inventora āra siltumsūkņa bloku (R410A). Nepieciešams MITSUBISHI ELECTRIC VRF interfeisa KOMPLEKTS pielāgots gaisa aizkaram un programmējamai vadībai.

Specifikācijas

50Hz

Modelis	Nominālā gaisa		Ieteicamais		
	plūsma (m³/h)	uzstādīšanas augstums (m)	uzstādīšanas augstums (m)	Ārējais bloks 230Vx1	Ārējais bloks 400Vx3
RECM 1000 DX8-ME	1640	2,5-3,8		PUZ-ZM71VHA	-
RECM 1500 DX11-ME	2460	2,5-3,8		PUZ-ZM100VKA	PUZ-ZM100YKA
RECM 1500 DX13-ME	2460	2,5-3,8		PUZ-ZM125VKA	PUZ-ZM125YKA
RECM 2000 DX16-ME	3280	2,5-3,8		PUZ-ZM140VKA	PUZ-ZM140YKA
RECM 2500 DX22-ME	4100	2,5-3,8		-	PUZ-ZM200YKA
RECM 2500 DX24-ME	4100	2,5-3,8		-	PUZ-ZM250YKA
RECG 1000 DX10-ME	2190	3-4,2		PUZ-ZM100VKA	PUZ-ZM100YKA
RECG 1500 DX14-ME	2920	3-4,2		PUZ-ZM125VKA	PUZ-ZM125YKA
RECG 2000 DX22-ME	4380	3-4,2		-	PUZ-ZM200YKA
RECG 2000 DX24-ME	4380	3-4,2		-	PUZ-ZM250YKA
RECG 2500 DX27-ME	5110	3-4,2		-	PUZ-ZM250YKA

Modelis	Nominālā gaisa plūsma		Ieteicamais uzstādīšanas augstums	
	(m³/h)	(m)	(m)	
RECM 1500 VRF12-ME	2460	2,5-3,8		5/8" - 3/8"
RECM 2000 VRF16-ME	3280	2,5-3,8		5/8" - 3/8"
RECM 2000 VRF19-ME	3280	2,5-3,8		1" - 3/8"
RECM 2500 VRF24-ME	4100	2,5-3,8		1" - 1/2"
RECM 2500 VRF21-ME	4100	2,5-3,8		1" - 3/8"
RECG 1000 VRF10-ME	2190	3-4,2		5/8" - 3/8"
RECG 1500 VRF15-ME	2920	3-4,2		5/8" - 3/8"
RECG 1500 VRF13-ME	2920	3-4,2		5/8" - 3/8"
RECG 2000 VRF24-ME	4380	3-4,2		1" - 1/2"
RECG 2000 VRF20-ME	4380	3-4,2		1" - 3/8"
RECG 2500 VRF29-ME	5110	3-4,2		1" - 1/2"
RECG 2500 VRF25-ME	5110	3-4,2		1" - 1/2"

60Hz

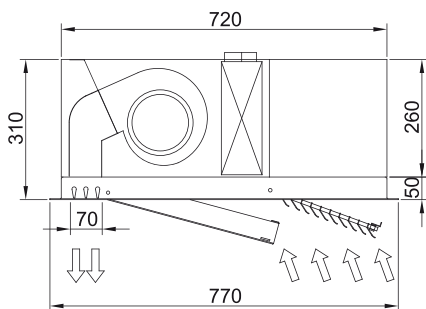
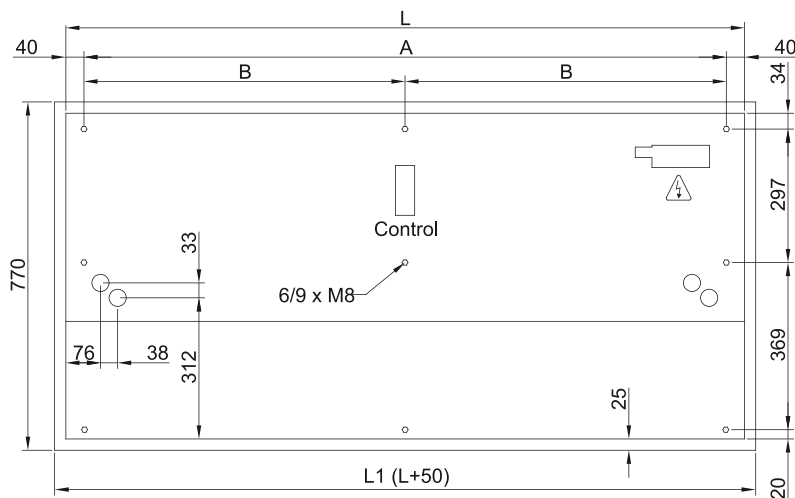
Modelis	Nominālā gaisa		Ieteicamais		
	plūsma (m³/h)	uzstādīšanas augstums (m)	uzstādīšanas augstums (m)	Ārējais bloks 230Vx1	Ārējais bloks 400Vx3
RECM 1000 DX8-ME	1640	2,5-3,8		PUZ-ZM71VHA	-
RECM 1500 DX11-ME	2460	2,5-3,8		PUZ-ZM100VKA	PUZ-ZM100YKA
RECM 1500 DX13-ME	2460	2,5-3,8		PUZ-ZM125VKA	PUZ-ZM125YKA
RECM 2000 DX16-ME	3280	2,5-3,8		PUZ-ZM140VKA	PUZ-ZM140YKA



Modelis	Nominālā gaisa	leteicamais	Ārējais bloks 230Vx1	Ārējais bloks 400Vx3
	plūsma (m ³ /h)	uzstādīšanas augstums (m)		
RECM 2500 DX22-ME	4100	2,5-3,8	-	PUZ-ZM200YKA 1" - 3/8"
RECM 2500 DX24-ME	4100	2,5-3,8	-	PUZ-ZM250YKA 1" - 1/2"
RECG 1000 DX10-ME	2190	3-4,2	PUZ-ZM100VKA	PUZ-ZM100YKA 5/8" - 3/8"
RECG 1500 DX14-ME	2920	3-4,2	PUZ-ZM125VKA	PUZ-ZM125YKA 5/8" - 3/8"
RECG 2000 DX22-ME	4380	3-4,2	-	PUZ-ZM200YKA 1" - 3/8"
RECG 2000 DX24-ME	4380	3-4,2	-	PUZ-ZM250YKA 1" - 1/2"
RECG 2500 DX27-ME	5110	3-4,2	-	PUZ-ZM250YKA 1" - 1/2"

Modelis	Nominālā gaisa plūsma	leteicamais uzstādīšanas augstums
	(m ³ /h)	(m)
RECM 1500 VRF12-ME	2460	2,5-3,8 5/8" - 3/8"
RECM 2000 VRF16-ME	3280	2,5-3,8 5/8" - 3/8"
RECM 2000 VRF19-ME	3280	2,5-3,8 1" - 3/8"
RECM 2500 VRF24-ME	4100	2,5-3,8 1" - 1/2"
RECM 2500 VRF21-ME	4100	2,5-3,8 1" - 3/8"
RECG 1000 VRF10-ME	2190	3-4,2 5/8" - 3/8"
RECG 1500 VRF15-ME	2920	3-4,2 5/8" - 3/8"
RECG 1500 VRF13-ME	2920	3-4,2 5/8" - 3/8"
RECG 2000 VRF24-ME	4380	3-4,2 1" - 1/2"
RECG 2000 VRF20-ME	4380	3-4,2 1" - 3/8"
RECG 2500 VRF29-ME	5110	3-4,2 1" - 1/2"
RECG 2500 VRF25-ME	5110	3-4,2 1" - 1/2"

Izmeri



	L	L1	A	B
Recessed Windbox 1000	1000	1050	920	-
Recessed Windbox 1500	1500	1550	1420	710
Recessed Windbox 2000	2000	1550	1920	960
Recessed Windbox 2500	2500	2550	2420	1210