



Ipašības



- Enerģiju taupošs siltumsūkņa gaisa aizkars: Līdz 70% izmaksu un CO2 emisiju samazināšana (apkures režīms).
- Pašbalstoša cinkota tērauda plāksnes korpusa konstrukcija, gatavs uzstādīšanai iebūvēšanai piekaramos griestos.
- Ieplūdes režģis (bez apkopes) izstrādāts ar alumīnija profiliem un izplūdes sprauslu, iebūvēts viena balta rāmja RAL 9016 krāsā. Pēc pieprasījuma ir pieejamas arī citas krāsas. Iekšējs pirmsfiltrs iekļauts.
- Anodētas alumīnija izplūdes lāpstiņas, spārna formas, pielāgojams abos virzienos.
- Dubultas ieplūdes centrālās ventilatori ar ārējā rotora dzinēja vadību un zemu trokšņa līmeni. 5 ātruma selektori. EC modeļi samontēti kopā ar ļoti zema patēriņa efektīviem ventilatoriem.
- Iekšējs pirmsfiltrs iekļauts.
- Plug&Play vadības panelis CS-5DX-NE DX ar 5 ātrumu selektoru un 7m telefona kabeli iekļauts.
- DX 1:1:
Gatavs savienošanai ar LG inventora āra siltumsūkņa bloku (R410A) ar izplešanās vārstu. Nepieciešams LG DX interfeisa KOMPLEKTS pielāgots gaisa aizkaram un programmējamai vadībai.
- DX VRF:
Gatavs savienošanai ar LG inventora āra siltumsūkņa bloku (R410A) ar izplešanās vārstu, kas nav iekļauts. Nepieciešams LG VRF interfeisa KOMPLEKTS pielāgots gaisa aizkaram un programmējamai vadībai.

Specifikācijas

50Hz

Modelis	Nominālā gaisa plūsma (m³/h)	Ieteicamais uzstādīšanas augstums (m)	Ārējais bloks	
			230Vx1	400Vx3
RECM 2500 DX22-LG	4100	2,5-3,8	-	UU70W U34 1" - 3/8"
RECG 2500 DX27-LG	5110	3-4,2	-	UU85W U74 7/8" - 1/2"
RECM 1000 DX8-LG	1640	2,5-3,8	UUC1 U40 (30)	- 5/8" - 3/8"
RECM 1500 DX11-LG	2460	2,5-3,8	UUD1 U30 (36)	UUD3 U30 (36) 5/8" - 3/8"
RECM 2000 DX16-LG	3280	2,5-3,8	UUD1 U30 (60)	UUD3 U30 (60) 5/8" - 3/8"
RECG 1000 DX10-LG	2190	3-4,2	UUD1 U30 (36)	UUD3 U30 (36) 5/8" - 3/8"
RECG 1500 DX15-LG	2920	3-4,2	UUD1 U30 (48)	UUD3 U30 (48) 5/8" - 3/8"
RECG 2000 DX22-LG	4380	3-4,2	-	UU70W U34 1" - 3/8"
RECG 2500 DX22-LG	5110	3-4,2	-	UU70W U34 1" - 3/8"

Modelis	Nominālā gaisa plūsma (m³/h)	Ieteicamais uzstādīšanas augstums (m)	Ārējais bloks	
			230Vx1	400Vx3
RECM 1000 VRF8-LG	1640	2,5-3,8	-	5/8" - 3/8"
RECM 1500 VRF12-LG	2460	2,5-3,8	-	5/8" - 3/8"
RECM 2000 VRF19-LG	3280	2,5-3,8	-	1" - 3/8"
RECM 2000 VRF16-LG	3280	2,5-3,8	-	5/8" - 3/8"
RECM 2500 VRF21-LG	4100	2,5-3,8	-	1" - 3/8"
RECM 2500 VRF24-LG	4100	2,5-3,8	-	1" - 3/8"
RECG 1000 VRF10-LG	2190	3-4,2	-	5/8" - 3/8"
RECG 1500 VRF15-LG	2920	3-4,2	-	5/8" - 3/8"
RECG 2000 VRF24-LG	4380	3-4,2	-	1
RECG 2000 VRF20-LG	4380	3-4,2	-	1
RECG 2500 VRF25-LG	5110	3-4,2	-	1
RECG 2500 VRF29-LG	5110	3-4,2	-	7/8" - 1/2"

60Hz

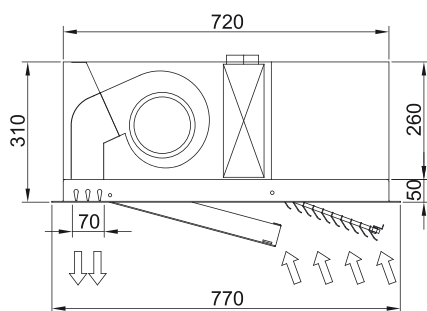
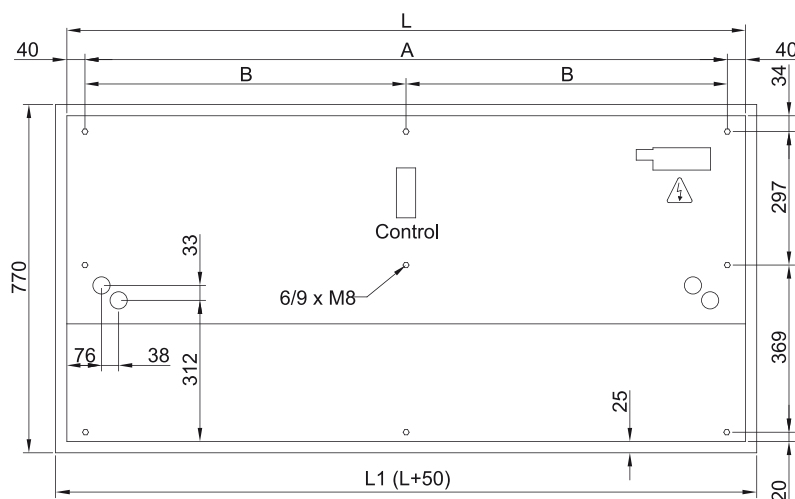
Modelis	Nominālā gaisa plūsma (m³/h)	Ieteicamais uzstādīšanas augstums (m)	Ārējais bloks	
			230Vx1	400Vx3
RECM 2500 DX22-LG	4100	2,5-3,8	-	UU70W U34 1" - 3/8"
RECG 2500 DX27-LG	5110	3-4,2	-	UU85W U74 7/8" - 1/2"
RECM 1000 DX8-LG	1640	2,5-3,8	UUC1 U40 (30)	- 5/8" - 3/8"
RECM 1500 DX11-LG	2460	2,5-3,8	UUD1 U30 (36)	UUD3 U30 (36) 5/8" - 3/8"
RECM 2000 DX16-LG	3280	2,5-3,8	UUD1 U30 (60)	UUD3 U30 (60) 5/8" - 3/8"
RECG 1000 DX10-LG	2190	3-4,2	UUD1 U30 (36)	UUD3 U30 (36) 5/8" - 3/8"
RECG 1500 DX15-LG	2920	3-4,2	UUD1 U30 (48)	UUD3 U30 (48) 5/8" - 3/8"



Modelis	Nominālā gaisa	leteicamais uzstādīšanas	Ārējais bloks 230Vx1	Ārējais bloks	
	plūsma (m³/h)	augstums (m)		400Vx3	1" - 3/8"
RECG 2000 DX22-LG	4380	3-4,2	-	UU70W U34	1" - 3/8"
RECG 2500 DX22-LG	5110	3-4,2	-	UU70W U34	1" - 3/8"

Modelis	Nominālā gaisa plūsma	leteicamais uzstādīšanas augstums	
	(m³/h)	(m)	
RECM 1000 VRF8-LG	1640	2,5-3,8	5/8" - 3/8"
RECM 1500 VRF12-LG	2460	2,5-3,8	5/8" - 3/8"
RECM 2000 VRF19-LG	3280	2,5-3,8	1" - 3/8"
RECM 2000 VRF16-LG	3280	2,5-3,8	5/8" - 3/8"
RECM 2500 VRF21-LG	4100	2,5-3,8	1" - 3/8"
RECM 2500 VRF24-LG	4100	2,5-3,8	1" - 3/8"
RECG 1000 VRF10-LG	2190	3-4,2	5/8" - 3/8"
RECG 1500 VRF15-LG	2920	3-4,2	5/8" - 3/8"
RECG 2000 VRF24-LG	4380	3-4,2	1
RECG 2000 VRF20-LG	4380	3-4,2	1
RECG 2500 VRF25-LG	5110	3-4,2	1
RECG 2500 VRF29-LG	5110	3-4,2	7/8" - 1/2"

Izmeri



	L	L1	A	B
Recessed Windbox 1000	1000	1050	920	-
Recessed Windbox 1500	1500	1550	1420	710
Recessed Windbox 2000	2000	1550	1920	960
Recessed Windbox 2500	2500	2550	2420	1210