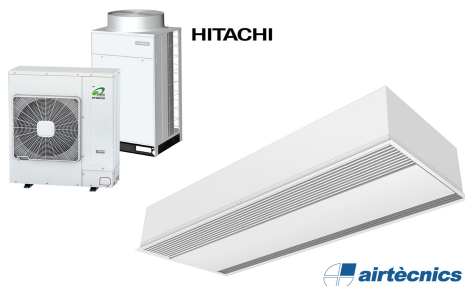




Ipašības



- Enerģiju taupošs siltumsūkņa gaisa aizkars: Līdz 70% izmaksu un CO2 emisiju samazināšana (apkures režīms).
- Pašbalstoša cinkota tērauda plāksnes korpusa konstrukcija, gatavs uzstādīšanai iebūvēšanai piekaramos griestos.
- Ieplūdes režģis (bez apkopes) izstrādāts ar alumīnija profiliem un izplūdes sprauslu, iebūvēts viena balta rāmja RAL 9016 krāsā. Pēc pieprasījuma ir pieejamas arī citas krāsas. Iekšējs pirmsfiltrs iekļauts.
- Anodētas alumīnija izplūdes lāpstiņas, spārna formas, pielāgojams abos virzienos.
- Dubultas ieplūdes centrālās ventilatori ar ārējā rotora dzinēja vadību un zemu trokšņa līmeni. 5 ātruma selektori. EC modeļi samontēti kopā ar ļoti zema patēriņa efektīviem ventilatoriem.
- Iekšējs pirmsfiltrs iekļauts.
- Plug&Play vadības panelis CS-5DX-NE DX ar 5 ātrumu selektoru un 7m telefona kabeli iekļauts.
- DX 1:1:
Gatavs savienošanai ar HITACHI inventora āra siltumsūkņa bloku (R410A). Nepieciešams HITACHI DX interfeisa KOMPLEKTS pielāgots gaisa aizkaram un programmējamai vadībai.
- DX VRF:
Gatavs savienošanai ar HITACHI inventora āra siltumsūkņa bloku (R410A). Nepieciešams HITACHI VRF interfeisa KOMPLEKTS pielāgots gaisa aizkaram un programmējamai vadībai.

Specifikācijas

50Hz

Modelis	Nominālā gaisa plūsma (m³/h)	Ieteicamais uzstādīšanas		
		Ārējais bloks 230Vx1	Ārējais bloks 400Vx3	augstums (m)
RECM 1000 DX8-HI	1640	RAS-3HVNC1	-	2,5-3,8
RECM 1500 DX11-HI	2460	RAS-4HVNC1E	RAS-4HNC1E	2,5-3,8
RECM 2000 DX16-HI	3280	RAS-6HVNC1E	RAS-6HNC1E	2,5-3,8
RECM 2500 DX21-HI	4100	-	RAS-8HNCE	2,5-3,8
RECG 1000 DX8-HI	2190	RAS-3HVNC1	-	3-4,2
RECG 1500 DX13-HI	2920	RAS-5HVNC1E	RAS-5HNC1E	3-4,2
RECG 1500 DX15-HI	2920	RAS-6HVNC1E	RAS-6HNC1E	3-4,2
RECG 2000 DX22-HI	4380	-	RAS-8HNCE	3-4,2
RECG 2500 DX22-HI	5110	-	RAS-8HNCE	3-4,2
RECG 2500 DX28-HI	5110	-	RAS-10HNCE	3-4,2

Modelis	Nominālā gaisa plūsma (m³/h)	Ieteicamais uzstādīšanas augstums (m)
RECM 1000 VRF8-HI	1640	2,5-3,8
RECM 1500 VRF12-HI	2460	2,5-3,8
RECM 2000 VRF16-HI	3280	2,5-3,8
RECM 2000 VRF19-HI	3280	2,5-3,8
RECM 2500 VRF21-HI	4100	2,5-3,8
RECG 1000 VRF10-HI	2190	3-4,2
RECG 1500 VRF13-HI	2920	3-4,2
RECG 1500 VRF15-HI	2920	3-4,2
RECG 2000 VRF20-HI	4380	3-4,2
RECG 2000 VRF24-HI	4380	3-4,2
RECG 2500 VRF25-HI	5110	3-4,2
RECG 2500 VRF29-HI	5110	3-4,2

60Hz

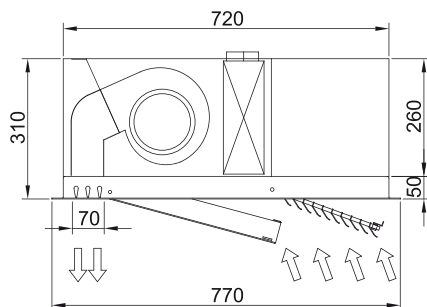
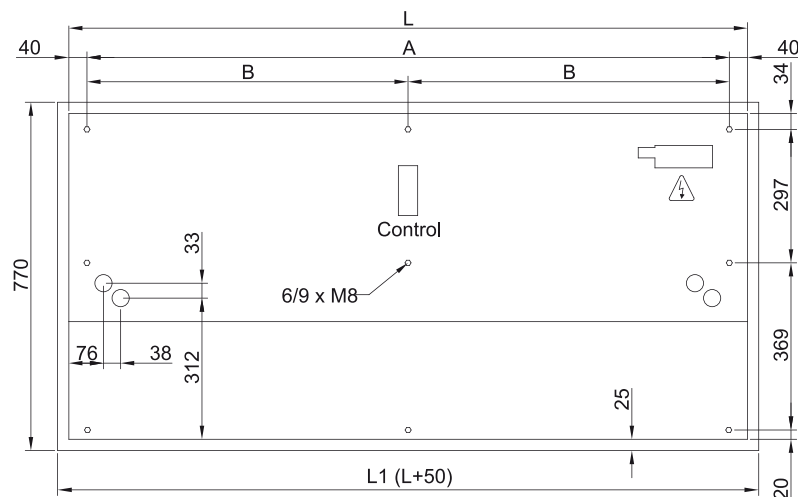
Modelis	Nominālā gaisa plūsma (m³/h)	Ieteicamais uzstādīšanas		
		Ārējais bloks 230Vx1	Ārējais bloks 400Vx3	augstums (m)
RECM 1000 DX8-HI	1640	RAS-3HVNC1	-	2,5-3,8
RECM 1500 DX11-HI	2460	RAS-4HVNC1E	RAS-4HNC1E	2,5-3,8
RECM 2000 DX16-HI	3280	RAS-6HVNC1E	RAS-6HNC1E	2,5-3,8
RECM 2500 DX21-HI	4100	-	RAS-8HNCE	2,5-3,8
RECG 1000 DX8-HI	2190	RAS-3HVNC1	-	3-4,2
RECG 1500 DX13-HI	2920	RAS-5HVNC1E	RAS-5HNC1E	3-4,2



Modelis	Nominālā gaisa plūsma (m³/h)	Ārējais bloks 230Vx1	Ārējais bloks 400Vx3	leteicamais uzstādīšanas
				augstums (m)
RECG 1500 DX15-HI	2920	RAS-6HVNC1E	RAS-6HNC1E	3-4,2
RECG 2000 DX22-HI	4380	-	RAS-8HNCE	3-4,2
RECG 2500 DX22-HI	5110	-	RAS-8HNCE	3-4,2
RECG 2500 DX28-HI	5110	-	RAS-10HNCE	3-4,2

Modelis	Nominālā gaisa plūsma (m³/h)	leteicamais uzstādīšanas
		augstums (m)
RECM 1000 VRF8-HI	1640	2,5-3,8
RECM 1500 VRF12-HI	2460	2,5-3,8
RECM 2000 VRF16-HI	3280	2,5-3,8
RECM 2000 VRF19-HI	3280	2,5-3,8
RECM 2500 VRF21-HI	4100	2,5-3,8
RECG 1000 VRF10-HI	2190	3-4,2
RECG 1500 VRF13-HI	2920	3-4,2
RECG 1500 VRF15-HI	2920	3-4,2
RECG 2000 VRF20-HI	4380	3-4,2
RECG 2000 VRF24-HI	4380	3-4,2
RECG 2500 VRF25-HI	5110	3-4,2
RECG 2500 VRF29-HI	5110	3-4,2

Izmeri



	L	L1	A	B
Recessed Windbox 1000	1000	1050	920	-
Recessed Windbox 1500	1500	1550	1420	710
Recessed Windbox 2000	2000	1550	1920	960
Recessed Windbox 2500	2500	2550	2420	1210