



Ipašības



- Enerģiju taupošs siltumsūkņa gaisa aizkars: Līdz 70% izmaksu un CO2 emisiju samazināšana (apkures režīms).
- Pašbalstoša cinkota tērauda plāksnes korpusa konstrukcija, gatavs uzstādīšanai iebūvēšanai piekaramos griestos.
- Ieplūdes režģis (bez apkopes) izstrādāts ar alumīnija profiliem un izplūdes sprauslu, iebūvēts viena balta rāmja RAL 9016 krāsā. Pēc pieprasījuma ir pieejamas arī citas krāsas. Iekšējs pirmsfiltrs iekļauts.
- Anodētas alumīnija izplūdes lāpstiņas, spārna formas, pielāgojams abos virzienos.
- Dubultas ieplūdes centrālās ventilatori ar ārējā rotora dzinēja vadību un zemu trokšņa līmeni. 5 ātruma selektori. EC modeļi samontēti kopā ar ļoti zema patēriņa efektīviem ventilatoriem.
- Iekšējs pirmsfiltrs iekļauts.
- Plug&Play vadības panelis CS-5DX-NE DX ar 5 ātrumu selektoru un 7m telefona kabeli iekļauts.
- DX 1:1:
Gatavs savienošanai ar DAIKIN inventora āra siltumsūkņa bloku (R410A) un izplešanās vārstu, kas nav iekļauts. Nepieciešams DAIKIN DX interfeisa KOMPLEKTS pielāgots gaisa aizkaram un programmējamai vadībai.
- DX VRV:
Gatavs savienošanai ar DAIKIN inventora āra siltumsūkņa bloku (R410A) un izplešanās vārstu, kas nav iekļauts. Nepieciešams DAIKIN VRV interfeisa KOMPLEKTS pielāgots gaisa aizkaram un programmējamai vadībai.

Specifikācijas

50Hz

Modelis	Nominālā gaisa plūsma (m³/h)	Ieteicamais uzstādīšanas augstums (m)	Ārējais bloks		
			230Vx1	400Vx3	
RECM 1500 DX13-DA	2460	2,5-3,8	ERQ 100 AV1	-	5/8" - 3/8"
RECM 2000 DX18-DA	3280	2,5-3,8	ERQ 140 AV1	-	3/4" - 3/8"
RECM 2000 DX16-DA	3280	2,5-3,8	ERQ 125 AV1	ERQ 125 AW1	5/8" - 3/8"
RECM 2500 DX24-DA	4100	2,5-3,8	-	ERQ 200 AW1	3/4" - 3/8"
RECG 1000 DX10-DA	2190	3-4,2	ERQ 100 AV1	-	5/8" - 3/8"
RECG 1500 DX15-DA	2920	3-4,2	ERQ 125 AV1	ERQ 125 AW1	5/8" - 3/8"
RECG 1500 DX13-DA	2920	3-4,2	ERQ 100 AV1	-	5/8" - 3/8"
RECG 2000 DX24-DA	4380	3-4,2	-	ERQ 200 AW1	3/4" - 3/8"
RECG 2500 DX25-DA	5110	3-4,2	-	ERQ 200 AW1	3/4" - 3/8"
RECG 2500 DX29-DA	5110	3-4,2	-	ERQ 250 AW1	7/8" - 3/8"

Modelis	Nominālā gaisa plūsma (m³/h)	Ieteicamais uzstādīšanas augstums (m)		
RECM 1000 VRV8-DA	1640	2,5-3,8		5/8" - 3/8"
RECM 1500 VRV12-DA	2460	2,5-3,5		5/8" - 3/8"
RECM 2000 VRV16-DA	3280	2,5-3,8		5/8" - 3/8"
RECM 2000 VRV19-DA	3280	2,5-3,8		3/4" - 3/8"
RECM 2500 VRV21-DA	4100	2,5-3,8		3/4" - 3/8"
RECM 2500 VRV24-DA	4100	2,5-3,8		3/4" - 3/8"
RECG 1000 VRV10-DA	2190	3-4,2		5/8" - 3/8"
RECG 1500 VRV13-DA	2920	3-4,2		5/8" - 3/8"
RECG 1500 VRV15-DA	2920	3-4,2		5/8" - 3/8"
RECG 2000 VRV20-DA	4380	3-4,2		3/4" - 3/8"
RECG 2000 VRV24-DA	4380	3-4,2		3/4" - 3/8"
RECG 2500 VRV25-DA	5110	3-4,2		3/4" - 3/8"
RECG 2500 VRV29-DA	5110	3-4,2		7/8" - 3/8"

60Hz

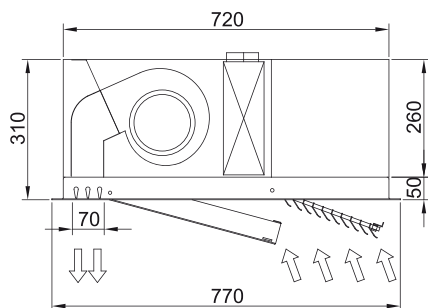
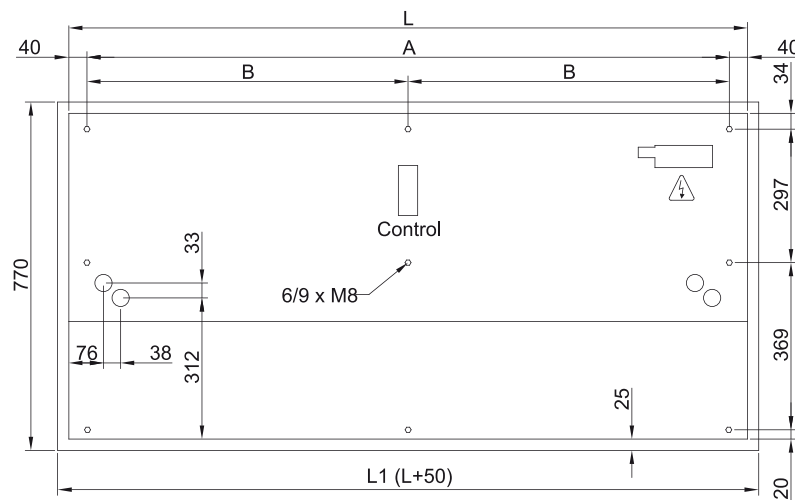
Modelis	Nominālā gaisa plūsma (m³/h)	Ieteicamais uzstādīšanas augstums (m)	Ārējais bloks		
			230Vx1	400Vx3	
RECM 1500 DX13-DA	2460	2,5-3,8	ERQ 100 AV1	-	5/8" - 3/8"
RECM 2000 DX18-DA	3280	2,5-3,8	ERQ 140 AV1	-	3/4" - 3/8"
RECM 2000 DX16-DA	3280	2,5-3,8	ERQ 125 AV1	ERQ 125 AW1	5/8" - 3/8"
RECM 2500 DX24-DA	4100	2,5-3,8	-	ERQ 200 AW1	3/4" - 3/8"
RECG 1000 DX10-DA	2190	3-4,2	ERQ 100 AV1	-	5/8" - 3/8"



Modelis	Nominālā gaisa	leteicamais uzstādīšanas	Ārējais bloks	Ārējais bloks	
	plūsma (m ³ /h)	augstums (m)	230Vx1	400Vx3	
RECG 1500 DX15-DA	2920	3-4,2	ERQ 125 AV1	ERQ 125 AW1	5/8" - 3/8"
RECG 1500 DX13-DA	2920	3-4,2	ERQ 100 AV1	-	5/8" - 3/8"
RECG 2000 DX24-DA	4380	3-4,2	-	ERQ 200 AW1	3/4" - 3/8"
RECG 2500 DX25-DA	5110	3-4,2	-	ERQ 200 AW1	3/4" - 3/8"
RECG 2500 DX29-DA	5110	3-4,2	-	ERQ 250 AW1	7/8" - 3/8"

Modelis	Nominālā gaisa plūsma	leteicamais uzstādīšanas		
	(m ³ /h)	augstums (m)		
RECM 1000 VRV8-DA	1640	2,5-3,8	5/8" - 3/8"	
RECM 1500 VRV12-DA	2460	2,5-3,5	5/8" - 3/8"	
RECM 2000 VRV16-DA	3280	2,5-3,8	5/8" - 3/8"	
RECM 2000 VRV19-DA	3280	2,5-3,8	3/4" - 3/8"	
RECM 2500 VRV21-DA	4100	2,5-3,8	3/4" - 3/8"	
RECM 2500 VRV24-DA	4100	2,5-3,8	3/4" - 3/8"	
RECG 1000 VRV10-DA	2190	3-4,2	5/8" - 3/8"	
RECG 1500 VRV13-DA	2920	3-4,2	5/8" - 3/8"	
RECG 1500 VRV15-DA	2920	3-4,2	5/8" - 3/8"	
RECG 2000 VRV20-DA	4380	3-4,2	3/4" - 3/8"	
RECG 2000 VRV24-DA	4380	3-4,2	3/4" - 3/8"	
RECG 2500 VRV25-DA	5110	3-4,2	3/4" - 3/8"	
RECG 2500 VRV29-DA	5110	3-4,2	7/8" - 3/8"	

Izmeri



	L	L1	A	B
Recessed Windbox 1000	1000	1050	920	-
Recessed Windbox 1500	1500	1550	1420	710
Recessed Windbox 2000	2000	1550	1920	960
Recessed Windbox 2500	2500	2550	2420	1210