



Ipašības



Haier



airtēcnics

- Kompakts un zema profila iebūvētais gaisa aizkars ar pilnīgu režģa redzamību un enerģiju taupošu siltumsūkni: Līdz 70% izmaksu un CO2 emisiju samazināšana (apkures režims).
- Pašbalstoša cinkota tērauda plāksnes korpusa konstrukcija, gatavs uzstādīšanai iebūvēšanai piekaramos griestos.
- Ieplūdes režģis (bez apkopes) izstrādāts ar alumīnija profiliem un izplūdes sprauslu, iebūvēts viena balta rāmja RAL 9016 krāsā. Pēc pieprasījuma ir pieejamas arī citas krāsas.
- Dubultas ieplūdes centrālās ventilatori ar ārējā rotora dzinēja vadību un zemu trokšņa līmeni. 5 ātruma selektori. EC modeļi samontēti kopā ar ļoti zemu patēriņa efektīviem ventilatoriem.
- Iekļauj tikai apkures tiešās izplešanās spoli ar uzstādītiem temperatūras sensoriem.
- Plug&Play vadības panelis CS-5DX-NE DX ar 5 ātrumu selektoru un 7m telefona kabeli iekļauts.
- DX VRF:  
Gatavs savienošanai ar HAIER inventora āra siltumsūkņa bloku (R410A).  
Nepieciešams HAIER VRF interfeisa KOMPLEKTS pielāgots gaisa aizkaram un programmējamai vadībai.

Specifikācijas

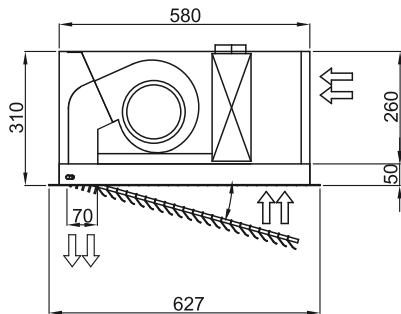
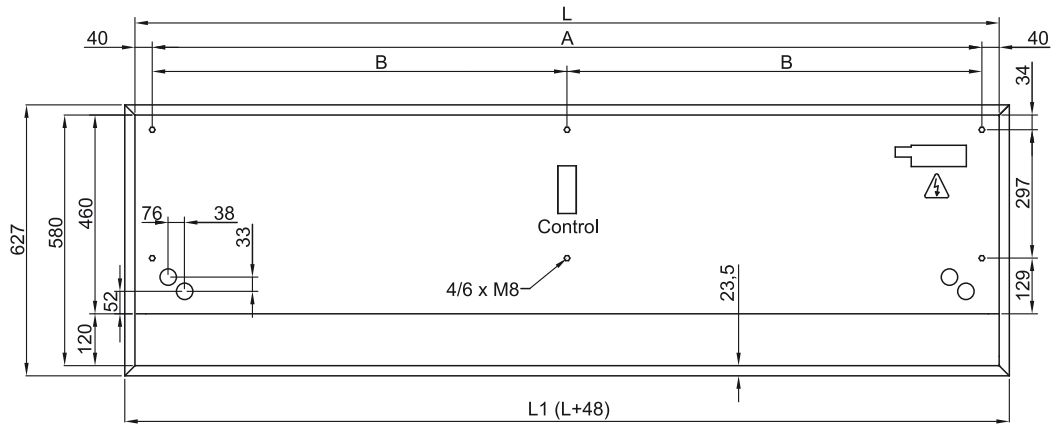
50Hz

| Modelis                | Nominālā gaisa plūsma | Ieteicamais uzstādīšanas augstums |
|------------------------|-----------------------|-----------------------------------|
|                        | (m³/h)                |                                   |
| RDAM ECM 1000 VRF7-HA  | 1640                  | 2,5-3,8                           |
| RDAM ECM 1500 VRF12-HA | 2460                  | 2,5-3,8                           |
| RDAM ECM 2000 VRF16-HA | 3280                  | 2,5-3,8                           |
| RDAM ECM 2000 VRF19-HA | 3280                  | 2,5-3,8                           |
| RDAM ECM 2500 VRF21-HA | 4100                  | 2,5-3,8                           |
| RDAM ECM 2500 VRF24-HA | 4100                  | 2,5-3,8                           |
| RDAM ECG 1000 VRF10-HA | 2190                  | 3-4,2                             |
| RDAM ECG 1500 VRF13-HA | 2920                  | 3-4,2                             |
| RDAM ECG 1500 VRF15-HA | 2920                  | 3-4,2                             |
| RDAM ECG 2000 VRF20-HA | 4380                  | 3-4,2                             |
| RDAM ECG 2000 VRF24-HA | 4380                  | 3-4,2                             |
| RDAM ECG 2500 VRF25-HA | 5110                  | 3-4,2                             |
| RDAM ECG 2500 VRF29-HA | 5110                  | 3-4,2                             |

60Hz

| Modelis                | Nominālā gaisa plūsma | Ieteicamais uzstādīšanas augstums |
|------------------------|-----------------------|-----------------------------------|
|                        | (m³/h)                |                                   |
| RDAM ECM 1000 VRF7-HA  | 1640                  | 2,5-3,8                           |
| RDAM ECM 1500 VRF12-HA | 2460                  | 2,5-3,8                           |
| RDAM ECM 2000 VRF16-HA | 3280                  | 2,5-3,8                           |
| RDAM ECM 2000 VRF19-HA | 3280                  | 2,5-3,8                           |
| RDAM ECM 2500 VRF21-HA | 4100                  | 2,5-3,8                           |
| RDAM ECM 2500 VRF24-HA | 4100                  | 2,5-3,8                           |
| RDAM ECG 1000 VRF10-HA | 2190                  | 3-4,2                             |
| RDAM ECG 1500 VRF13-HA | 2920                  | 3-4,2                             |
| RDAM ECG 1500 VRF15-HA | 2920                  | 3-4,2                             |
| RDAM ECG 2000 VRF20-HA | 4380                  | 3-4,2                             |
| RDAM ECG 2000 VRF24-HA | 4380                  | 3-4,2                             |
| RDAM ECG 2500 VRF25-HA | 5110                  | 3-4,2                             |
| RDAM ECG 2500 VRF29-HA | 5110                  | 3-4,2                             |

Izmeri



|                   | L    | L1   | A    | B    |
|-------------------|------|------|------|------|
| Recessed Dam 1000 | 1000 | 1048 | 920  | -    |
| Recessed Dam 1500 | 1500 | 1548 | 1420 | 710  |
| Recessed Dam 2000 | 2000 | 2048 | 1920 | 960  |
| Recessed Dam 2500 | 2500 | 2548 | 2420 | 1210 |