



Ipašības



- Kompakts un zema profila iebūvētais gaisa aizkars ar pilnīgu režģa redzamību un enerģiju taupošu siltumsūkni: Līdz 70% izmaksu un CO2 emisiju samazināšana (apkures režīms).
- Pašbalstoša cinkota tērauda plāksnes korpusa konstrukcija, gatavs uzstādīšanai iebūvēšanai piekaramos griestos.
- Ieplūdes režģis (bez apkopes) izstrādāts ar alumīnija profiliem un izplūdes sprauslu, iebūvēts viena balta rāmja RAL 9016 krāsā. Pēc pieprasījuma ir pieejamas arī citas krāsas.
- Dubultas ieplūdes centrālās ventilatori ar ārējā rotora dzinēja vadību un zemu trokšņa līmeni. 5 ātruma selektori. EC modeļi samontēti kopā ar ļoti zemu patēriņa efektīviem ventilatoriem.
- Iekļauj tikai apkures tiešās izplešanās spoli ar uzstādītiem temperatūras sensoriem.
- Plug&Play vadības panelis CS-5DX-NE DX ar 5 ātrumu selektoru un 7m telefona kabeli iekļauts.
- DX 1:1:  
Gatavs savienošanai ar DAIKIN inventora āra siltumsūkņa bloku (R410A) un izplešanās vārstu, kas nav iekļauts. Nepieciešams DAIKIN DX interfeisa KOMPLEKTS pielāgots gaisa aizkaram un programmējamai vadībai.
- DX VRV:  
Gatavs savienošanai ar DAIKIN inventora āra siltumsūkņa bloku (R410A) un izplešanās vārstu, kas nav iekļauts. Nepieciešams DAIKIN VRV interfeisa KOMPLEKTS pielāgots gaisa aizkaram un programmējamai vadībai.

Specifikācijas

50Hz

Modelis	Nominālā gaisa plūsma (m³/h)	Ieteicamais uzstādīšanas augstums (m)	Ārējais bloks		
			230Vx1	400Vx3	
RDAM ECM 1500 DX13-DA	2460	2,5-3,8	ERQ 100 AV1	-	5/8" - 3/8"
RDAM ECM 2000 DX16-DA	3280	2,5-3,8	ERQ 125 AV1	ERQ 125 AW1	5/8" - 3/8"
RDAM ECM 2000 DX18-DA	3280	2,5-3,8	ERQ 140 AV1	-	3/4" - 3/8"
RDAM ECM 2500 DX24-DA	4100	2,5-3,8	-	ERQ 200 AW1	3/4" - 3/8"
RDAM ECG 1000 DX10-DA	2190	3-4,2	ERQ 100 AV1	-	5/8" - 3/8"
RDAM ECG 1500 DX13-DA	2920	3-4,2	ERQ 100 AV1	-	5/8" - 3/8"
RDAM ECG 1500 DX15-DA	2920	3-4,2	ERQ 125 AV1	ERQ 125 AW1	5/8" - 3/8"
RDAM ECG 2000 DX24-DA	4380	3-4,2	-	ERQ 200 AW1	3/4" - 3/8"
RDAM ECG 2500 DX25-DA	5110	3-4,2	-	ERQ 200 AW1	3/4" - 3/8"
RDAM ECG 2500 DX29-DA	5110	3-4,2	-	ERQ 250 AW1	7/8" - 3/8"

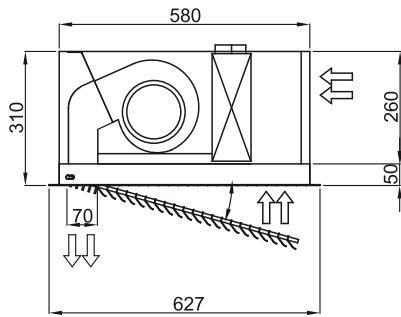
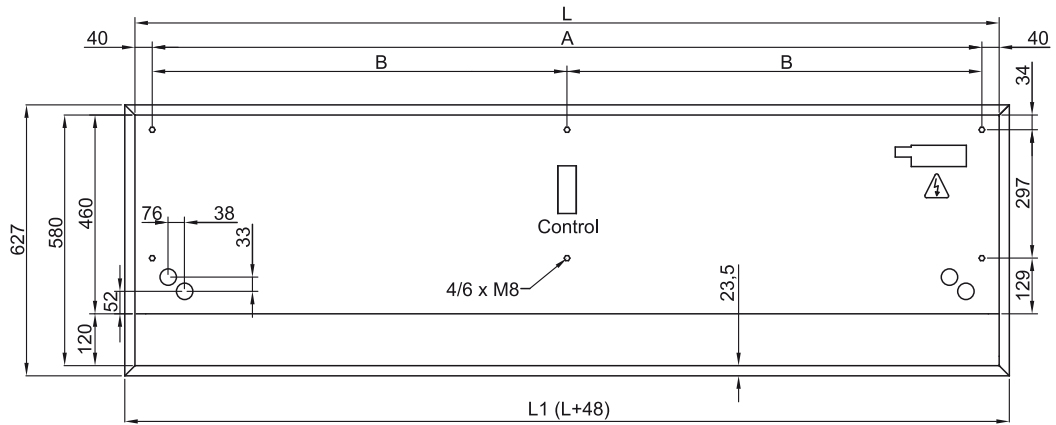
Modelis	Nominālā gaisa plūsma (m³/h)	Ieteicamais uzstādīšanas augstums (m)	Ārējais bloks	
			230Vx1	400Vx3
RDAM ECM 1000 VRV8-DA	1640	2,5-3,8	-	5/8" - 3/8"
RDAM ECM 1500 VRV12-DA	2460	2,5-3,8	-	5/8" - 3/8"
RDAM ECM 2000 VRV16-DA	3280	2,5-3,8	-	5/8" - 3/8"
RDAM ECM 2000 VRV19-DA	3280	2,5-3,8	-	3/4" - 3/8"
RDAM ECM 2500 VRV21-DA	4100	2,5-3,8	-	3/4" - 3/8"
RDAM ECM 2500 VRV24-DA	4100	2,5-3,8	-	3/4" - 3/8"
RDAM ECG 1000 VRV10-DA	2190	3-4,2	-	5/8" - 3/8"
RDAM ECG 1500 VRV13-DA	2920	3-4,2	-	5/8" - 3/8"
RDAM ECG 1500 VRV15-DA	2920	3-4,2	-	5/8" - 3/8"
RDAM ECG 2000 VRV20-DA	4380	3-4,2	-	3/4" - 3/8"
RDAM ECG 2000 VRV24-DA	4380	3-4,2	-	3/4" - 3/8"
RDAM ECG 2500 VRV25-DA	5110	3-4,2	-	3/4" - 3/8"
RDAM ECG 2500 VRV29-DA	5110	3-4,2	-	7/8" - 3/8"

60Hz



Modelis	Nominālā gaisa	leteicamais uzstādīšanas	Ārējais bloks	Ārējais bloks	
	plūsma (m <sup>3</sup> /h)	augstums (m)	230Vx1	400Vx3	
RDAM ECM 1500 DX13-DA	2460	2,5-3,8	ERQ 100 AV1	-	5/8" - 3/8"
RDAM ECM 2000 DX16-DA	3280	2,5-3,8	ERQ 125 AV1	ERQ 125 AW1	5/8" - 3/8"
RDAM ECM 2000 DX18-DA	3280	2,5-3,8	ERQ 140 AV1	-	3/4" - 3/8"
RDAM ECM 2500 DX24-DA	4100	2,5-3,8	-	ERQ 200 AW1	3/4" - 3/8"
RDAM ECG 1000 DX10-DA	2190	3-4,2	ERQ 100 AV1	-	5/8" - 3/8"
RDAM ECG 1500 DX13-DA	2920	3-4,2	ERQ 100 AV1	-	5/8" - 3/8"
RDAM ECG 1500 DX15-DA	2920	3-4,2	ERQ 125 AV1	ERQ 125 AW1	5/8" - 3/8"
RDAM ECG 2000 DX24-DA	4380	3-4,2	-	ERQ 200 AW1	3/4" - 3/8"
RDAM ECG 2500 DX25-DA	5110	3-4,2	-	ERQ 200 AW1	3/4" - 3/8"
RDAM ECG 2500 DX29-DA	5110	3-4,2	-	ERQ 250 AW1	7/8" - 3/8"

Modelis	Nominālā gaisa plūsma	leteicamais uzstādīšanas	
	(m <sup>3</sup> /h)	augstums (m)	
RDAM ECM 1000 VRV8-DA	1640	2,5-3,8	5/8" - 3/8"
RDAM ECM 1500 VRV12-DA	2460	2,5-3,8	5/8" - 3/8"
RDAM ECM 2000 VRV16-DA	3280	2,5-3,8	5/8" - 3/8"
RDAM ECM 2000 VRV19-DA	3280	2,5-3,8	3/4" - 3/8"
RDAM ECM 2500 VRV21-DA	4100	2,5-3,8	3/4" - 3/8"
RDAM ECM 2500 VRV24-DA	4100	2,5-3,8	3/4" - 3/8"
RDAM ECG 1000 VRV10-DA	2190	3-4,2	5/8" - 3/8"
RDAM ECG 1500 VRV13-DA	2920	3-4,2	5/8" - 3/8"
RDAM ECG 1500 VRV15-DA	2920	3-4,2	5/8" - 3/8"
RDAM ECG 2000 VRV20-DA	4380	3-4,2	3/4" - 3/8"
RDAM ECG 2000 VRV24-DA	4380	3-4,2	3/4" - 3/8"
RDAM ECG 2500 VRV25-DA	5110	3-4,2	3/4" - 3/8"
RDAM ECG 2500 VRV29-DA	5110	3-4,2	7/8" - 3/8"



	L	L1	A	B
Recessed Dam 1000	1000	1048	920	-
Recessed Dam 1500	1500	1548	1420	710
Recessed Dam 2000	2000	2048	1920	960
Recessed Dam 2500	2500	2548	2420	1210