

Īpašības



- Enerģiju taupošs siltumsūkņa gaisa aizkars: Līdz 70% izmaksu un CO2 emisiju samazināšana (apkures režīms).
- Pašbalstoša cinkota tērauda plāksnes korpusa konstrukcija, standartā ar strukturālu epoksīda-poliestera apdari baltā RAL9016 krāsā. Pēc pieprasījuma ir pieejamas arī citas krāsas un nerūsējošais tērauds.
- Priekšējais panelis ar pielāgošanas opciju un iespēju iekļaut personalizētus logotipus, uzrakstus, grafisko dizainu, attēlus, utt.
- Ieplūdes zonas atrodas aiz priekšējā paneļa. Tām nav vajadzīga apkope.
- Anodētas alumīnija ieplūdes lāpstiņas, spārna formas, pielāgojasm no 0 līdz 15° no katras puses.
- Dubultas ieplūdes centrālās ventilatori ar ārējā rotora dzinēja vadību un zemu trokšņa līmeni. 5 ātruma selektori. EC modeļi samontēti kopā ar ļoti zema patēriņa efektīviem ventilatoriem.
- Iekšējs pirmsfiltrs iekļauts.
- Only heating mode: Iekļauj sevī Plug&Play vadību ar 7m RJ45 kabeli un infrasarkanā vadības pulti.
- Cooling and Heating mode: Plug&Play vadības panelis CS-5DX-NE DX ar 5 ātrumu selektoru un 7m telefona kabeli iekļauts.
- DX 1:1:
Gatavs savienošanai ar MIDEA inventora āra siltumsūkņa bloku (R410A) ar izplešanās vārstu. Nepieciešams DX interfeisa KOMPLEKTS pielāgots gaisa aizkaram un programmējamai vadībai.
- DX VRF:
Gatavs savienošanai ar MIDEA VRF āra siltumsūkņa bloku (R410A), kas nav iekļauts komplektā un klientam tas ir jāiegādājas.. Nepieciešams DX interfeisa KOMPLEKTS ar izplešanās vārstu pielāgots gaisa aizkaram, lūdzu, konsultējieties.

Specifikācijas

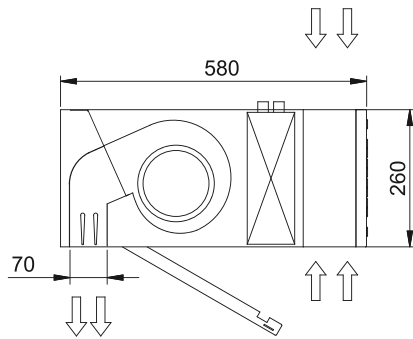
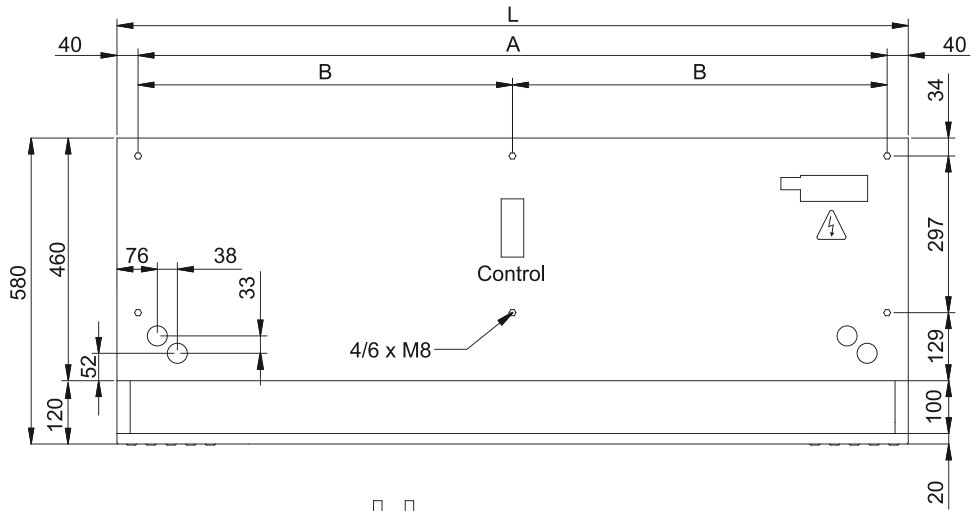
50Hz

| Modelis | Nominālā gaisa plūsma | Ieteicamais uzstādīšanas augstums |
|-----------------------|-----------------------|-----------------------------------|
| | (m ³ /h) | |
| DAM ECM 1500 VRF12-MD | 2460 | 2,5-3,8 |
| DAM ECM 2000 VRF16-MD | 3280 | 2,5-3,8 |
| DAM ECM 2500 VRF21-MD | 3280 | 2,5-3,8 |
| DAM ECM 3000 VRF26-MD | 3280 | 2,5-3,8 |
| DAM ECG 1000 VRF10-MD | 2190 | 3-4,2 |
| DAM ECG 1500 VRF13-MD | 2820 | 3-4,2 |
| DAM ECG 1500 VRF15-MD | 2820 | 3-4,2 |
| DAM ECG 2000 VRF24-MD | 4380 | 3-4,2 |
| DAM ECG 2500 VRF25-MD | 5110 | 3-4,2 |
| DAM ECG 2500 VRF29-MD | 5110 | 3-4,2 |
| DAM ECG 3000 VRF29-MD | 5840 | 3-4,2 |
| DAM ECG 3000 VRF34-MD | 5840 | 3-4,2 |

60Hz

| Modelis | Nominālā gaisa plūsma | Ieteicamais uzstādīšanas augstums |
|-----------------------|-----------------------|-----------------------------------|
| | (m ³ /h) | |
| DAM ECM 1500 VRF12-MD | 2460 | 2,5-3,8 |
| DAM ECM 2000 VRF16-MD | 3280 | 2,5-3,8 |
| DAM ECM 2500 VRF21-MD | 3280 | 2,5-3,8 |
| DAM ECM 3000 VRF26-MD | 3280 | 2,5-3,8 |
| DAM ECG 1000 VRF10-MD | 2190 | 3-4,2 |
| DAM ECG 1500 VRF13-MD | 2820 | 3-4,2 |
| DAM ECG 1500 VRF15-MD | 2820 | 3-4,2 |
| DAM ECG 2000 VRF24-MD | 4380 | 3-4,2 |
| DAM ECG 2500 VRF25-MD | 5110 | 3-4,2 |
| DAM ECG 2500 VRF29-MD | 5110 | 3-4,2 |
| DAM ECG 3000 VRF29-MD | 5840 | 3-4,2 |
| DAM ECG 3000 VRF34-MD | 5840 | 3-4,2 |

Izmeri



| L | A | B |
|------|------|------|
| 1000 | 920 | - |
| 1500 | 1420 | 710 |
| 2000 | 1920 | 960 |
| 2500 | 2420 | 1210 |
| 3000 | 2920 | 1460 |