

Ipašības



Haier



- Enerģiju taupošs siltumsūkņa gaisa aizkars: Līdz 70% izmaksu un CO2 emisiju samazināšana (apkures režīms).
- Pašbalstoša cinkota tērauda plāksnes korpusa konstrukcija, standartā ar strukturālu epoksīda-poliestera apdari baltā RAL9016 krāsā. Pēc pieprasījuma ir pieejamas arī citas krāsas un nerūsējošais tērauds.
- Priekšējais panelis ar pielāgošanas opciju un iespēju iekļaut personalizētus logotipus, uzrakstus, grafisko dizainu, attēlus, utt.
- Ieplūdes zonas atrodas aiz priekšējā paneļa. Tām nav vajadzīga apkope.
- Anodētas alumīnija izplūdes lāpstiņas, spārna formas, pielāgojasm no 0 līdz 15° no katras puses.
- Dubultas ieplūdes centrālās ventilatori ar ārējā rotora dzinēja vadību un zemu trokšņa līmeni. 5 ātruma selektori. EC modeļi samontēti kopā ar ļoti zema patēriņa efektīviem ventilatoriem.
- Iekļauj tikai apkures tiešās izplešanās spoli ar uzstādītiem temperatūras sensoriem.
- Plug&Play vadības panelis CS-5DX-NE DX ar 5 ātrumu selektoru un 7m telefona kabeli iekļauts.
- DX VRF:
Gatavs savienošanai ar HAIER inventora āra siltumsūkņa bloku (R410A).
Nepieciešams HAIER VRF interfeisa KOMPLEKTS pielāgots gaisa aizkaram un programmējamai vadībai.

Specifikācijas

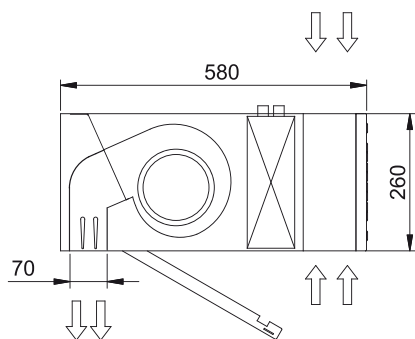
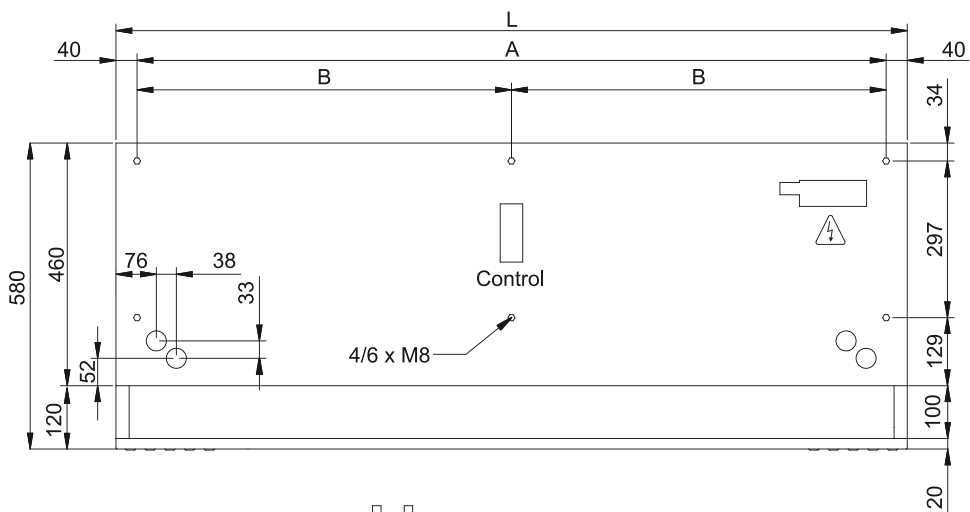
50Hz

Modelis	Nominālā gaisa plūsma	Ieteicamais uzstādīšanas augstums
	(m ³ /h)	(m)
DAM ECM 1000 VRF7-HA	1640	2,5-3,8
DAM ECM 1500 VRF12-HA	2460	2,5-3,8
DAM ECM 2000 VRF16-HA	3280	2,5-3,8
DAM ECM 2000 VRF19-HA	3280	2,5-3,8
DAM ECM 2500 VRF21-HA	4100	2,5-3,8
DAM ECM 2500 VRF24-HA	4100	2,5-3,8
DAM ECM 3000 VRF26-HA	4920	2,5-3,8
DAM ECG 1000 VRF10-HA	2190	3-4,2
DAM ECG 1500 VRF13-HA	2920	3-4,2
DAM ECG 1500 VRF15-HA	2920	3-4,2
DAM ECG 2000 VRF20-HA	4380	3-4,2
DAM ECG 2000 VRF24-HA	4380	3-4,2
DAM ECG 2500 VRF25-HA	5110	3-4,2
DAM ECG 2500 VRF29-HA	5110	3-4,2
DAM ECG 3000 VRF29-HA	5840	3-4,2
DAM ECG 3000 VRF34-HA	5840	3-4,2

60Hz

Modelis	Nominālā gaisa plūsma	Ieteicamais uzstādīšanas augstums
	(m ³ /h)	(m)
DAM ECM 1000 VRF7-HA	1640	2,5-3,8
DAM ECM 1500 VRF12-HA	2460	2,5-3,8
DAM ECM 2000 VRF16-HA	3280	2,5-3,8
DAM ECM 2000 VRF19-HA	3280	2,5-3,8
DAM ECM 2500 VRF21-HA	4100	2,5-3,8
DAM ECM 2500 VRF24-HA	4100	2,5-3,8
DAM ECM 3000 VRF26-HA	4920	2,5-3,8
DAM ECG 1000 VRF10-HA	2190	3-4,2
DAM ECG 1500 VRF13-HA	2920	3-4,2
DAM ECG 1500 VRF15-HA	2920	3-4,2
DAM ECG 2000 VRF20-HA	4380	3-4,2
DAM ECG 2000 VRF24-HA	4380	3-4,2
DAM ECG 2500 VRF25-HA	5110	3-4,2
DAM ECG 2500 VRF29-HA	5110	3-4,2
DAM ECG 3000 VRF29-HA	5840	3-4,2
DAM ECG 3000 VRF34-HA	5840	3-4,2

Izmeri



L	A	B
1000	920	-
1500	1420	710
2000	1920	960
2500	2420	1210
3000	2920	1460