

Ipašības

Tirdzniecības izmēra gaisa aizkars ar rūpniecības gaisa aizkaru ekvivalentu jaudu. Kā jau visiem [Airtēcnis standarta klāsta gaisa aizkariem](#), gaisa aizkaram Windbox BB ir elegants un mūsdienīgs dizains. Windbox BB ir universāls gaisa aizkars ar plašu tehnisko parametru, uzstādīšanas variantu un individuālo iestatījumu klāstu. Šis gaisa aizkars apvieno sevī visas pēdējās inovācijas un izstrādes, tas ir aprīkots ar pēdējās paaudzes EC-ventilatoriem un mūsu [uzlaboto CLEVER vadības sistēmu](#), kas ir iekļauta standarta komplektācijā.



- Pašbalstoša cinkota tērauda plāksnes korpusa konstrukcija, standartā ar strukturālu epoksīda-poliestera apdari baltā RAL9016 krāsā. Pēc pieprasījuma ir pieejamas arī citas krāsas un nerūsējošais tērauds.
- Mikroperforēts ieplūdes režģis ar filtra funkcijām un vieglu apkopi. Tam nav vajadzīgs pirmsfiltrs.
- Anodētas alumīnija izplūdes lāpstiņas, spārna formas, pielāgojasm no 0 līdz 15° no katras puses.
- EC Dubultās ieplūdes centrālās ventilatori, vadāma ar ārējā rotora dzinēju un zema trokšņa līmeni, ar ļoti zema patēriņa efektīviem ventilatoriem.
- "P" tips ar ūdens apsildāmo spoli. "E" tips ar elektriski aizsargātiem elementiem, trīs posmiem ar iebūvētu regulēšanu. "A" tips bez apkures, tikai gaiss. Pēc izvēles izplešanās DX spoli.
- Iekļauj sevī Plug&Play vadību ar 7m RJ45 kabeli un infrasarkanu vadības pultī. Pēc izvēles: Gudrā vadība (programmējama, automātiska, inteligenta, enerģijas taupīšana, Modbus RTU priekš BMX...)

Specifikācijas

50Hz

Modelis	Nominālā gaisa plūsma	Ieteicamais uzstādīšanas augstums
	(m ³ /h)	
BB 1000 A	4020	4-7
BB 1500 A	5360	4-7
BB 2000 A	8040	4-7
BB 2500 A	9380	4-7
BB 3000 A	10720	4-7

Modelis	Nominālā gaisa plūsma	Elektriskās apkures jauda 400Vx3	Ieteicamais uzstādīšanas augstums
	(m ³ /h)	(kW)	
BB 1000 E	4020	6/15/21	4-7
BB 1500 E	5360	8/19/27	4-7
BB 2000 E	8040	12/30/42	4-7
BB 2500 E	9380	16/30/46	4-7
BB 3000 E	10720	20/30/50	4-7

Modelis	Nominālā gaisa plūsma	Ieteicamais uzstādīšanas augstums	Apkures jauda 80/60°C	Apkures jauda 60/40°C	Apkures jauda 50/40°C
	(m ³ /h)	(m)	(kW)	(kW)	(kW)
BB 1000 P86	3750	4-7	18,21	-	-
BB 1500 P86	5000	4-7	26,46	-	-
BB 2000 P86	7500	4-7	38,44	-	-
BB 2500 P86	8750	4-7	46,38	-	-
BB 3000 P86	10000	4-7	55,04	-	-
BB 1000 P64	3750	4-7	-	15,16	-
BB 1500 P64	5000	4-7	-	21,87	-
BB 2000 P64	7500	4-7	-	31,13	-
BB 2500 P64	8750	4-7	-	38,96	-
BB 3000 P64	10000	4-7	-	45,49	-
BB 1000 P54	3750	4-7	-	-	16,48
BB 1500 P54	5000	4-7	-	-	24,15
BB 2000 P54	7500	4-7	-	-	35,04
BB 2500 P54	8750	4-7	-	-	42,12
BB 3000 P54	10000	4-7	-	-	49,27

60Hz

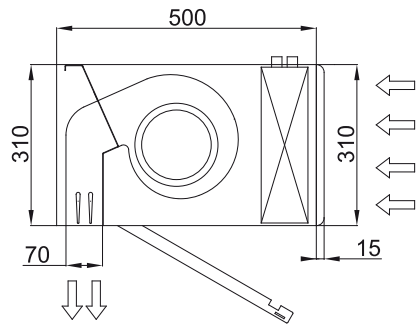
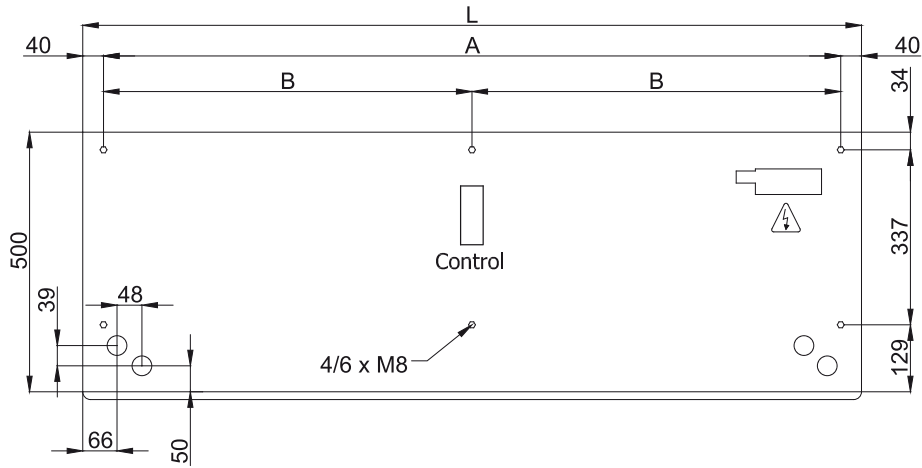


Modelis	Nominālā gaisa plūsma	leteicamais uzstādīšanas augstums
	(m ³ /h)	(m)
BB 1000 A	4020	4-7
BB 1500 A	5360	4-7
BB 2000 A	8040	4-7
BB 2500 A	9380	4-7
BB 3000 A	10720	4-7

Modelis	Nominālā gaisa plūsma	Elektriskās apkures jauda 400Vx3	leteicamais uzstādīšanas augstums
	(m ³ /h)	(kW)	(m)
BB 1000 E	4020	6/15/21	4-7
BB 1500 E	5360	8/19/27	4-7
BB 2000 E	8040	12/30/42	4-7
BB 2500 E	9380	16/30/46	4-7
BB 3000 E	10720	20/30/50	4-7

Modelis	Nominālā gaisa plūsma	leteicamais uzstādīšanas augstums	Apkures jauda 80/60°C	Apkures jauda 60/40°C	Apkures jauda 50/40°C
	(m ³ /h)	(m)	(kW)	(kW)	(kW)
BB 1000 P86	3750	4-7	18,21	-	-
BB 1500 P86	5000	4-7	26,46	-	-
BB 2000 P86	7500	4-7	38,44	-	-
BB 2500 P86	8750	4-7	46,38	-	-
BB 3000 P86	10000	4-7	55,04	-	-
BB 1000 P64	3750	4-7	-	15,16	-
BB 1500 P64	5000	4-7	-	21,87	-
BB 2000 P64	7500	4-7	-	31,13	-
BB 2500 P64	8750	4-7	-	38,96	-
BB 3000 P64	10000	4-7	-	45,49	-
BB 1000 P54	3750	4-7	-	-	16,48
BB 1500 P54	5000	4-7	-	-	24,15
BB 2000 P54	7500	4-7	-	-	35,04
BB 2500 P54	8750	4-7	-	-	42,12
BB 3000 P54	10000	4-7	-	-	49,27

Izmeri



L	A	B
1000	920	-
1500	1420	710
2000	1920	960
2500	2420	1210
3000	2920	1460