



Ipašības

Standarta klāsta gaisa aizkars ir izstrādāts speciāli uzstādīšanai piekaramos griestos. Tam ir baltas alumīnija profila restes, kas apvieno izplūdes difuzoru un ieplūdes resti, kas neprasa apkopi.

Šis aizkars ir ļoti kluss un, atkarībā no modeļa, var būt aprīkots ar karsta ūdens apkuri vai elektrisko apkuri ar trim regulēšanas līmeņiem. Ietver Clever Control vadības ierīci.



- Pašbalstoša cinkota tērauda plāksnes korpusa konstrukcija, gatavs uzstādīšanai iebūvēšanai piekaramos griestos.
- Ieplūdes režģis (bez apkopes) izstrādāts ar alumīnija profiliem un izplūdes sprauslu, iebūvēts viena balta rāmja RAL 9016 krāsā. Pēc pieprasījuma ir pieejamas arī citas krāsas.
- Anodētas alumīnija izplūdes lāpstiņas, spārna formas, pielāgojams abos virzienos.
- EC Dubultās ieplūdes centrālās ventilatori, vadāma ar ārējā rotora dzinēju un zema trokšņa līmeni, ar ļoti zema patēriņa efektīviem ventilatoriem.
- "P" tips ar ūdens apsildāmo spoli. "E" tips ar elektriski aizsargātiem elementiem, trīs posmiem ar iebūvētu regulēšanu. "A" tips bez apkures, tikai gaiss. Pēc izvēles izplešanās DX spoli.
- Iekļauj sevī Plug&Play vadību ar 7m RJ45 kabeli un infrasarkano vadības pultī. Pēc izvēles: Gudrā vadība (programmējama, automātiska, inteligenta, enerģijas taupīšana, Modbus RTU priekš BMX...)

Specifikācijas

50Hz

Modelis	Nominālā gaisa plūsma	Ieteicamais uzstādīšanas augstums
	(m ³ /h)	
RBB 1000 A	4020	4-7
RBB 1500 A	5360	4-7
RBB 2000 A	8040	4-7
RBB 2500 A	9380	4-7

Modelis	Nominālā gaisa plūsma	Elektriskās apkures jauda 400Vx3	Ieteicamais uzstādīšanas augstums
	(m ³ /h)	(kW)	
RBB 1000 E	4020	6/15/21	4-7
RBB 1500 E	5360	8/19/27	4-7
RBB 2000 E	8040	12/30/42	4-7
RBB 2500 E	9380	16/30/46	4-7

Modelis	Nominālā gaisa plūsma	Ieteicamais uzstādīšanas augstums	Apkures jauda		
	(m ³ /h)	(m)	80/60°C (kW)	60/40°C (kW)	50/40°C (kW)
RBB 1000 P86	3750	4-7	18,21	-	-
RBB 1500 P86	5000	4-7	26,46	-	-
RBB 2000 P86	7500	4-7	38,44	-	-
RBB 2500 P86	8750	4-7	46,38	-	-
RBB 1000 P64	3750	4-7	-	15,16	-
RBB 1500 P64	5000	4-7	-	21,87	-
RBB 2000 P64	7500	4-7	-	31,13	-
RBB 2500 P64	8750	4-7	-	38,96	-
RBB 1000 P54	3750	4-7	-	-	16,48
RBB 1500 P54	5000	4-7	-	-	24,15
RBB 2000 P54	7500	4-7	-	-	35,04
RBB 2500 P54	8750	4-7	-	-	42,12

60Hz

Modelis	Nominālā gaisa plūsma	Ieteicamais uzstādīšanas augstums
	(m ³ /h)	
RBB 1000 A	4020	4-7
RBB 1500 A	5360	4-7
RBB 2000 A	8040	4-7

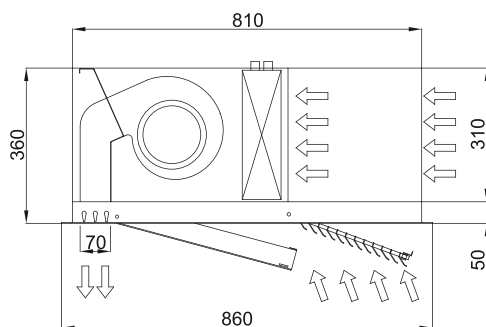
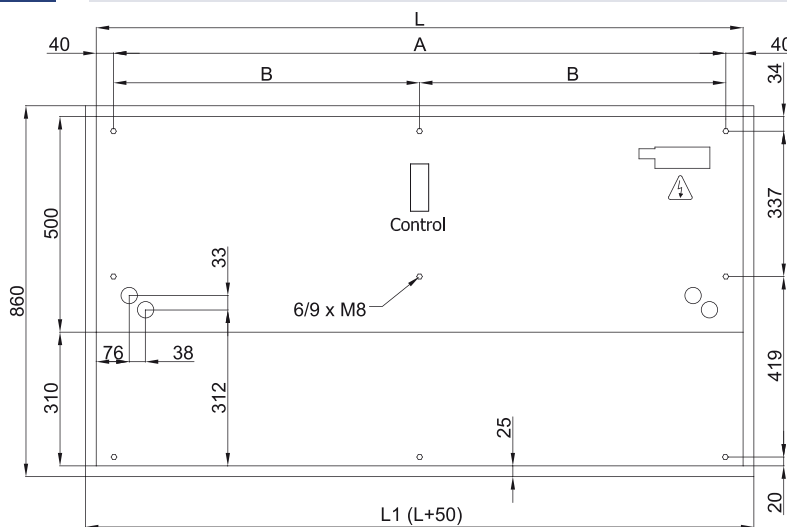


Modelis	Nominālā gaisa plūsma	Ieteicamais uzstādīšanas augstums
	(m ³ /h)	
RBB 2500 A	9380	4-7

Modelis	Nominālā gaisa plūsma	Elektriskās apkures jauda 400Vx3	Ieteicamais uzstādīšanas augstums
	(m ³ /h)	(kW)	
RBB 1000 E	4020	6/15/21	4-7
RBB 1500 E	5360	8/19/27	4-7
RBB 2000 E	8040	12/30/42	4-7
RBB 2500 E	9380	16/30/46	4-7

Modelis	Nominālā gaisa plūsma	Ieteicamais uzstādīšanas augstums	Apkures jauda		
	(m ³ /h)	(m)	80/60°C (kW)	60/40°C (kW)	50/40°C (kW)
RBB 1000 P86	3750	4-7	18,21	-	-
RBB 1500 P86	5000	4-7	26,46	-	-
RBB 2000 P86	7500	4-7	38,44	-	-
RBB 2500 P86	8750	4-7	46,38	-	-
RBB 1000 P64	3750	4-7	-	15,16	-
RBB 1500 P64	5000	4-7	-	21,87	-
RBB 2000 P64	7500	4-7	-	31,13	-
RBB 2500 P64	8750	4-7	-	38,96	-
RBB 1000 P54	3750	4-7	-	-	16,48
RBB 1500 P54	5000	4-7	-	-	24,15
RBB 2000 P54	7500	4-7	-	-	35,04
RBB 2500 P54	8750	4-7	-	-	42,12

Izmeri



L	L1	A	B
1000	1050	920	-
1500	1550	1420	710
2000	2050	1920	960
2500	2550	2420	1210