

Ipašības

Gaisa aizkars OPTIMA ir ideāli piemērots lielākais daļai tirdzniecības vietu ieejām ar augstumu līdz 2,8 metriem. OPTIMA ir neliels un kompakts gaisa aizkars ar elegantu un draudzīgu dizainu ar ieapaļotu formu un stūriem. Tā ārējā apdare var būt nokrāsota jebkurā RAL krāsā, lai varētu pielāgot to iekšējās telpas estētikai. Gaisa aizkars OPTIMA ietver sevī sienas regulēšanas sistēmu ar attālināto vadību.



- Pašbalstoša cinkota tērauda plāksnes korpusa konstrukcija, standartā ar strukturālu epoksīda-poliestera apdari baltā RAL9016 krāsā. Pēc pieprasījuma ir pieejamas arī citas krāsas.
- Mikroperforēts ieplūdes režģis ar filtra funkcijām un vieglu apkopi. Tam nav vajadzīgs pirmsfiltrs.
- Anodētas alumīnija izplūdes lāpstiņas, spārna formas.
- Zema trokšņa savīti šķērsplūsmas ventilatori, vadāmi ar 2 ātrumu ārējo rotora dzinēju.
- "P" tips ar ūdens apsildāmo spoli. "E" tips ar elektriski aizsargātiem elementiem, trīs posmiem ar iebūvētu regulēšanu. "A" tips bez apkures, tikai gaisa.
- Advanced Plug&Play control. Includes: Advanced PRO control with LCD display and integrated thermostat, door contact, 7m RJ11 cable and remote control. Optional: intelligent Clever Pro Control (automatic, programmable, ModBus for PKC, timer, etc.)

Specifikācijas

50Hz

Modelis	Nominālā gaisa plūsma (m ³ /h)	Ieteicamais uzstādīšanas augstums (m)
OPT 1000 A	1500	2,2-2,8
OPT 1500 A	2150	2,2-2,8
OPT 2000 A	2900	2,2-2,8

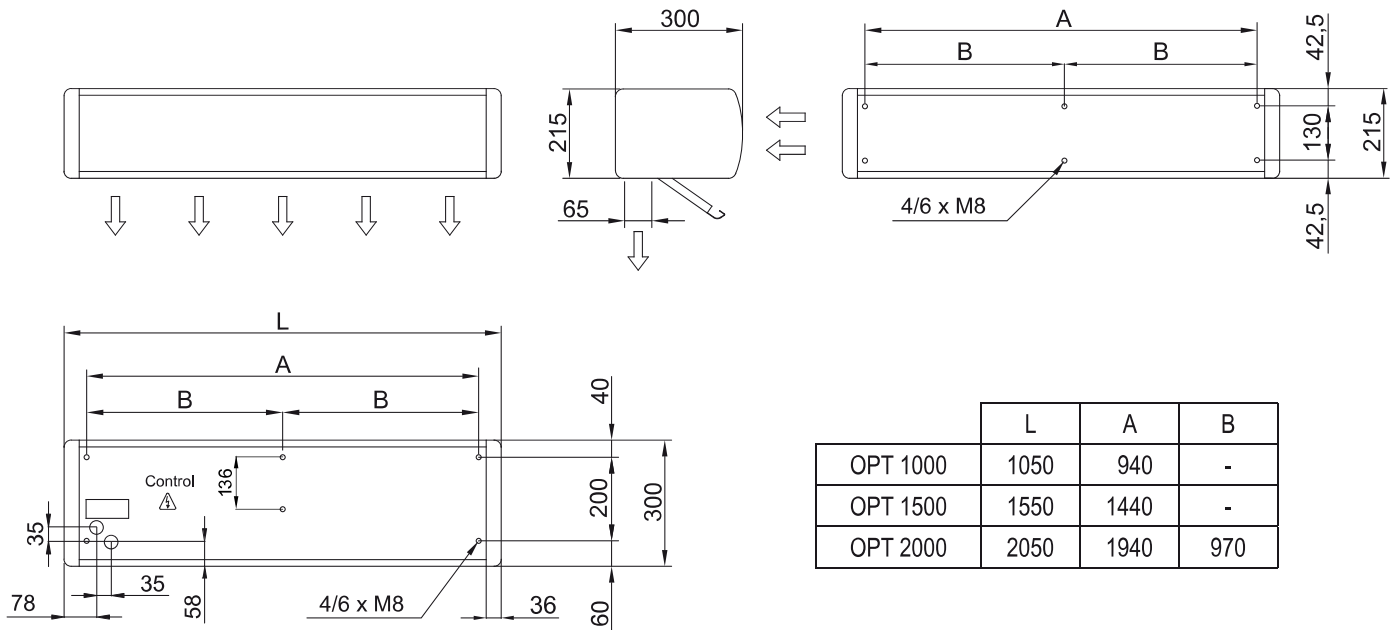
Modelis	Nominālā gaisa plūsma (m ³ /h)	Elektriskās apkures jauda		Ieteicamais uzstādīšanas augstums (m)
		230Vx1 (kW)	400Vx3 (kW)	
OPT 1000 E	1500	-	1,9/3,8/5,6	2,2-2,8
OPT 1000 E-9	1500	-	3/6/9	2,2-2,8
OPT 1500 E	2150	-	3/6/9	2,2-2,8
OPT 2000 E	2900	-	3,8/7,5/11,3	2,2-2,8
OPT 1000 E230	1500	1,9/3,8/5,6	-	2,2-2,8
OPT 1500 E230-6	2150	1,9/3,8/5,6	-	2,2-2,8
OPT 1500 E230-9	2150	3/6/9	-	2,2-2,8
OPT 2000 E230	2900	3,8/7,5/11,3	-	2,2-2,8

Modelis	Nominālā gaisa plūsma (m ³ /h)	Apkures jauda 80/60°C (kW)	Ieteicamais uzstādīšanas augstums (m)
OPT 1000 P	1400	8,20	2,2-2,8
OPT 1500 P	2100	12,7	2,2-2,8
OPT 2000 P	2750	16,7	2,2-2,8

60Hz

Modelis	Nominālā gaisa plūsma (m ³ /h)	Ieteicamais uzstādīšanas augstums (m)
OPT 1000 A 60Hz	1700	2,2-2,8
OPT 1500 A 60Hz	2250	2,2-2,8
OPT 2000 A 60Hz	3350	2,2-2,8

Izmeri



	L	A	B
OPT 1000	1050	940	-
OPT 1500	1550	1440	-
OPT 2000	2050	1940	970