

Ipašības

Gaisa aizkars Minibel ir ieteicams ieejām ar augstumu līdz 1.8 m, piemēram mazām durvīm, kioskiem vai caurbraucāmiem logiem. Tos var izmantot arī kā elektrisko virsdurvju sildītāju augstākās ieejās siltas ieejas nodrošināšanai.



- Pašbalstoša cinkota tērauda plāksnes korpusa konstrukcija, standartā ar strukturālu epoksīda-poliestera apdari baltā RAL9016 krāsā. Pēc pieprasījuma ir pieejamas arī citas krāsas.
- Anodētas alumīnija izplūdes lāpstiņas, spārna formas.
- Kompakts aksiālais ventilators, zems trokšņa līmenis.
- "E" tips ar elektriski aizsargātu elementu. "A" tips bez apkures, tikai gaiss.
- Iebūvēts slēdzis ventilācijai un apkures kontrolei.
- 1.5 m garš kabeļa savienojums, iebūvēts.
- Sienas balsts iekļauts.

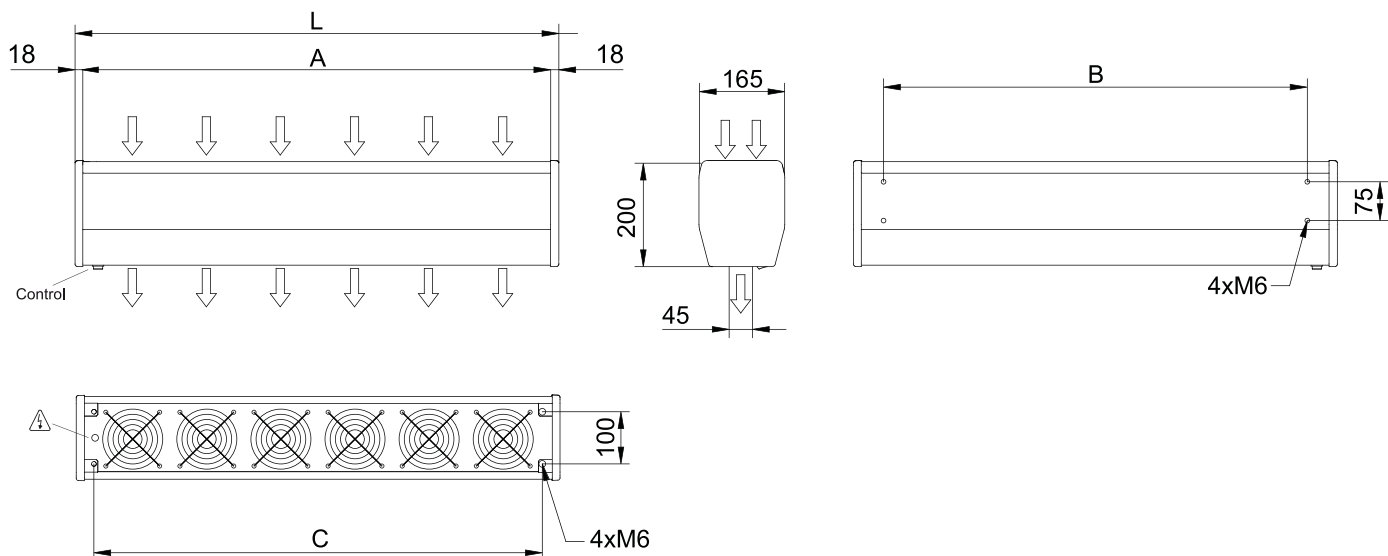
Specifikācijas

50Hz

Modelis	Nominālā gaisa plūsma	Ieteicamais uzstādīšanas augstums
	(m ³ /h)	
MIN 600 A	420	1,8
MIN 900 A	630	1,8

Modelis	Nominālā gaisa plūsma	Elektriskās apkures jauda 230Vx1	Ieteicamais uzstādīšanas augstums
	(m ³ /h)	(kW)	
MIN 600 E230	420	2,5	1,8
MIN 900 E230	630	3,2	1,8

Izmeri



	L	A	B	C
MIN 600	636	600	520	566
MIN 900	936	900	820	866