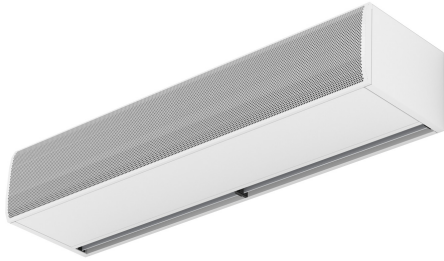




Ipašības

Gaisa aizkars ir speciāli izstrādāts uzstādīšanai uz akto noliktavu un saldētavu durvīm. KOOL ir kompakts un maza izmēra gaisa aizkars ar mūsdienīgu un patīkamu dizainu. Pateicoties gaisa izplūdes konstrukcijai, gaisa aizkars KOOL nodrošina zemu turbulenci un augstu gaisa strūkļas ātrumu, kas efektīvi sadala telpas ar lielām temperatūras atšķirībām.



- Speciāli izstrādāts uzstādīšanai auksto noliktavu un saldētavu durvīs.
- Pašbalstoša cinkota tērauda plāksnes korpusa konstrukcija, standartā ar strukturālu epoksīda-poliestera apdari baltā RAL9016 krāsā. Pēc pieprasījuma ir pieejamas arī citas krāsas un nerūsējošais tērauds.
- Liels slīpēts ieplūdes režģis, kas novērš intensīvu apkopi. Ir pieejams arī ar platu mikroperforētu ieplūdes režģi, elegantāks tirdzniecības durvīm, kur apkure nav nepieciešama.
- Anodētas alumīnija izplūdes lāpstiņas, spārna formas, pielāgojasm no 0 līdz 15° no katras puses.
- Dubultas ieplūdes centrālās ventilatori ar ārējā rotora dzinēja vadību un zemu trokšņa līmeni. 5 ātruma selektori. EC modeļi samontēti kopā ar ļoti zema patēriņa efektīviem ventilatoriem.
- "A" tips bez apkures, tikai gaiss.
- Iekļauj sevī Plug&Play vadību ar 7m RJ45 kabeli un infrasarkanu vadības pultī. Pēc izvēles: Gudrā vadība (programmējama, automātiska, inteliģenta, enerģijas taupīšana, Modbus RTU priekš BMX...)
- -

Specifikācijas

50Hz

Modelis	Nominālā gaisa plūsma	Ieteicamais uzstādīšanas augstums
	(m³/h)	
KM 1000 A	1800	2,5-3,5
KM 1500 A	2700	2,5-3,5
KM 2000 A	3600	2,5-3,5
KM 2500 A	4500	2,5-3,5
KM 3000 A	5400	2,5-3,5
KECM 1000 A	1840	2,5-3,8
KECM 1500 A	2760	2,5-3,8
KECM 2000 A	3680	2,5-3,8
KECM 2500 A	4600	2,5-3,8
KECM 3000 A	5520	2,5-3,8
KG 1000 A	2400	3-4
KG 1500 A	3200	3-4
KG 2000 A	4800	3-4
KG 2500 A	5600	3-4
KG 3000 A	6400	3-4
KECG 1000 A	2700	3-4,2
KECG 1500 A	3600	3-4,2
KECG 2000 A	5400	3-4,2
KECG 2500 A	6300	3-4,2
KECG 3000 A	7200	3-4,2

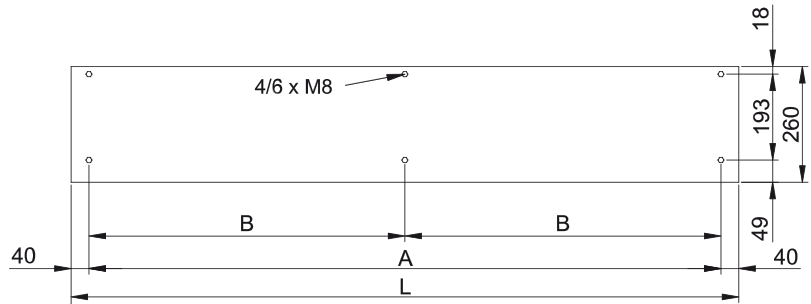
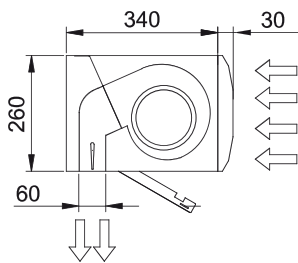
60Hz

Modelis	Nominālā gaisa plūsma	Ieteicamais uzstādīšanas augstums
	(m³/h)	
KM 1000 A DEC 60Hz	1940	2,5-3,5
KM 1000 A IND 60Hz	1940	2,5-3,5
KM 1500 A DEC 60Hz	2910	2,5-3,5
KM 1500 A IND 60Hz	2910	2,5-3,5
KM 2000 A IND 60Hz	3880	2,5-3,5
KM 2000 A DEC 60Hz	3880	2,5-3,5
KM 2500 A DEC 60Hz	4850	2,5-3,5
KM 2500 A IND 60Hz	4850	2,5-3,5
KM 3000 A DEC 60Hz	5820	2,5-3,5
KM 3000 A IND 60Hz	5820	2,5-3,5
KECM 1000 A	1840	2,5-3,8
KECM 1500 A	2760	2,5-3,8
KECM 2000 A	3680	2,5-3,8
KECM 2500 A	4600	2,5-3,8



Modelis	Nominālā gaisa plūsma	Ieteicamais uzstādīšanas augstums
	(m ³ /h)	
KECM 3000 A	5520	2,5-3,8
KG 1000 A IND 60Hz	2205	3-4
KG 1000 A DEC 60Hz	2205	3-4
KG 1500 A DEC 60Hz	2940	3-4
KG 1500 A IND 60Hz	2940	3-4
KG 2000 A IND 60Hz	4410	3-4
KG 2000 A DEC 60Hz	4410	3-4
KG 2500 A IND 60Hz	5145	3-4
KG 2500 A DEC 60Hz	5145	3-4
KG 3000 A DEC 60Hz	5880	3-4
KG 3000 A IND 60Hz	5880	3-4
KECG 1000 A DEC 60Hz	2700	3-4,2
KECG 1000 A IND 60Hz	2700	3-4,2
KECG 1000 A	2700	3-4,2
KECG 1500 A IND 60Hz	3600	3-4,2
KECG 1500 A	3600	3-4,2
KECG 1500 A DEC 60Hz	3600	3-4,2
KECG 2000 A IND 60Hz	5400	3-4,2
KECG 2000 A DEC 60Hz	5400	3-4,2
KECG 2000 A	5400	3-4,2
KECG 2500 A DEC 60Hz	6300	3-4,2
KECG 2500 A	6300	3-4,2
KECG 2500 A IND 60Hz	6300	3-4,2
KECG 3000 A	7200	3-4,2
KECG 3000 A IND 60Hz	7200	3-4,2
KECG 3000 A DEC 60Hz	7200	3-4,2

Izmeri



L	A	B
1000	920	-
1500	1420	710
2000	1920	960
2500	2420	1210
3000	2920	1460

